



# КЛАПАН ЭЛЕКТРОМАГНИТНЫЙ НОРМАЛЬНО ЗАКРЫТЫЙ Непрямого действия

21W3KB190

÷

21W7KB500

Клапаны электромагнитные нормально закрытые моделей 21W3... - 21W7... применяются для автоматического перекрытия потоков воды, воздуха, пара, продуктов переработки нефти и др. жидких и газообразных сред (см. ниже таблицу применяемости).

**Максимально допустимое давление на входе:**

G 3/4" – G 1" (DN 20 – DN 25) 25 bar (25 кгс/см<sup>2</sup>)

G 1 1/4" – G 2" (DN 32 – DN 50) 16 bar (16 кгс/см<sup>2</sup>)

**Минимальный перепад давления между входом и выходом:** 0,2 bar (0,2 кгс/см<sup>2</sup>)

**Максимальная вязкость:** 12 сСт

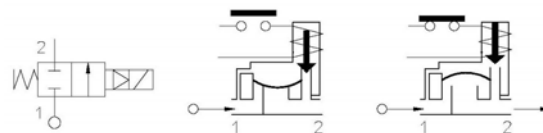
**Напряжение питания, V:** ~12, 24, 48, 110, 220, 230 (50Hz)  
-12, 24, 48

**Температура окружающей среды:**

электромагнит класса F - 10 + 60 °C

электромагнит класса H - 10 + 80 °C

время открытия - 60 мсек  
время закрытия - до 600 мсек  
ресурс работы - 400 000 циклов



## Таблица применяемости

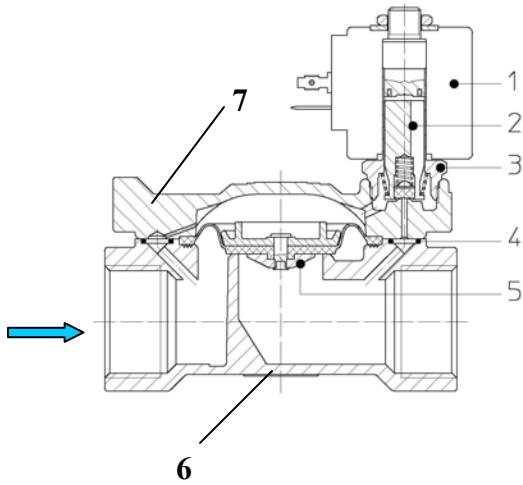
| Материал мембраны                          | Температура   | Среда  |
|--|---------------|--|
| <b>B=NBR</b> (нитрил-бутадиеновый каучук)  | - 10 + 90 °C  | Вода, воздух, минеральные масла, природный газ, нефтепродукты и др.                |
| <b>E=EPDM</b> (этилен-пропиленовый каучук) | - 10 + 140 °C | Горячая вода, пар, воздух, кислоты, щелочи. Не стоек к нефтепродуктам.             |
| <b>V=FKM</b> ( фторкаучук, витон)          | - 10 + 140 °C | Горячая вода, воздух с маслами, бензин, диз.топливо, кислород, нефтепродукты и др. |

## Спецификация

| Присоединение | DN мм | Код       | Диаметр отверстия, мм | Kv, l/min | Потребляемая мощность, Вт | Рабочее давление, bar |                    |                |
|---------------|-------|-----------|-----------------------|-----------|---------------------------|-----------------------|--------------------|----------------|
|               |       |           |                       |           |                           | ΔPmin                 | ΔPmax = Pвх - Pвых |                |
|               |       |           |                       |           |                           |                       | Переменный ток     | Постоянный ток |
| G 3/4"        | 20    | 21W3KB190 | 19                    | 140       | 8                         | 0,2                   | 16                 | 16             |
| G 1"          | 25    | 21W4KB250 | 25                    | 190       |                           |                       |                    |                |
| G 1 1/4"      | 32    | 21W5KB350 | 35                    | 400       |                           |                       |                    |                |
| G 1 1/2"      | 40    | 21W6KB400 | 40                    | 520       |                           |                       |                    |                |
| G 2"          | 50    | 21W7KB500 | 50                    | 750       |                           |                       |                    |                |

При использовании различных материалов мембраны буква в коде, выделенная жирным шрифтом, меняется согласно таблице применяемости.

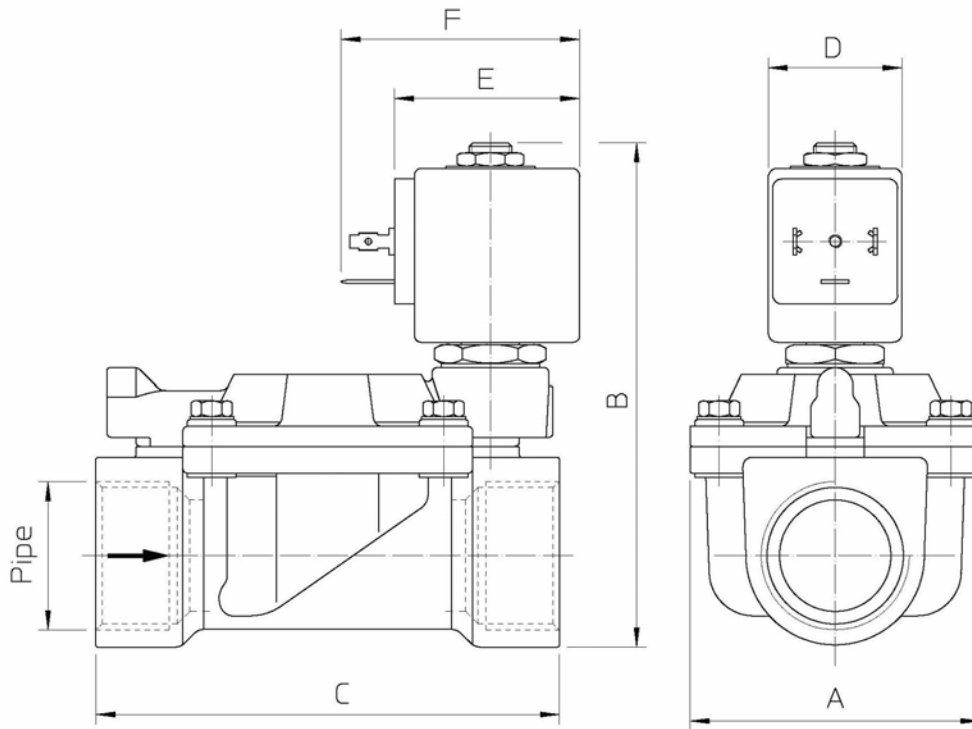
## Применяемые материалы



Корпус (6), крышка (7)  
 Арматурная трубка (3)  
 Плунжер (2)  
 Пружина  
 Мембрана (5)

латунь UNI EN 12165 CW617  
 нержавеющая сталь AISI серии 300  
 нержавеющая сталь AISI серии 400  
 нержавеющая сталь AISI серии 300  
 NBR, EPDM, FKM

## Габаритные размеры (мм)



| Код       | G<br>дюйм | A   | B   | C   | D  | E  | F  |
|-----------|-----------|-----|-----|-----|----|----|----|
| 21W3KB190 | 3/4"      | 65  | 105 | 104 | 30 | 42 | 54 |
| 21W4KB250 | 1"        |     | 112 |     |    |    |    |
| 21W5KB350 | 1 1/4"    | 98  | 125 | 144 |    |    |    |
| 21W6KB400 | 1 1/2"    |     |     |     |    |    |    |
| 21W7KB500 | 2"        | 118 | 141 | 172 |    |    |    |



**CE Approval**

(Pressure Equipment Directive 97/23/CE)

for S.V. 21W5÷21W7