



КЛАПАН ЭЛЕКТРОМАГНИТНЫЙ НОРМАЛЬНО ЗАКРЫТЫЙ 3/2 ходовой

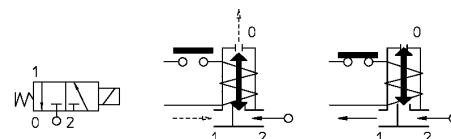
31A3AV10
÷
31A2AV30

Клапаны электромагнитные 3/2 ходовые нормально закрытые моделей 31A3... - 31A2... применяются для автоматического перекрытия потоков воды, воздуха, продуктов переработки нефти и др. жидких и газообразных сред (см. ниже таблицу применяемости).

Максимально допустимое давление на входе:	40 bar (40 кгс/см ²)
Минимальное давление на входе:	0 bar (0 кгс/см ²)
Максимальная вязкость:	53 сСт
Напряжение питания, V:	~12, 24, 48, 110, 220, 230 (50Hz) -12, 24, 48
Температура окружающей среды:	
электромагнит класса F	- 10 + 60 °C
электромагнит класса H	- 10 + 80 °C



Таблица применяемости



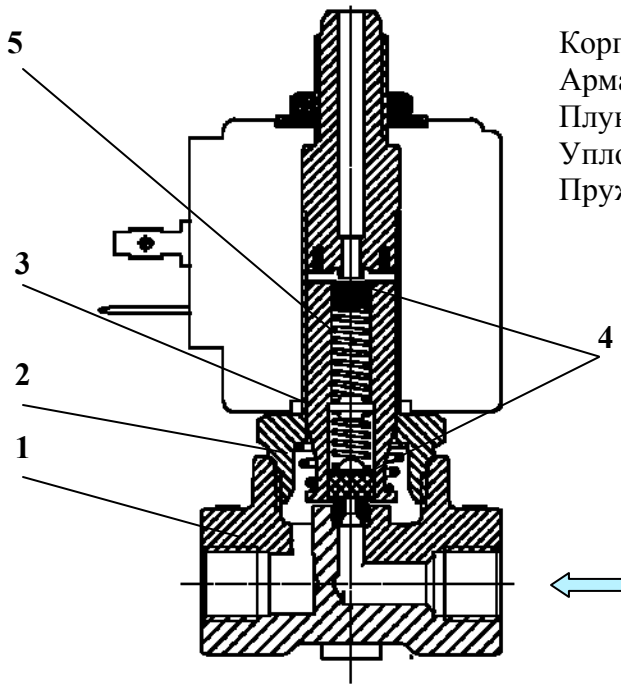
Материал уплотнения	Температура	Среда
B=NBR (нитрил-бутадиеновый каучук)	- 10 + 90 °C	Вода, воздух, минеральные масла, природный газ, нефтепродукты и др.
V=FKM (фторкаучук, витон)	- 10 + 140 °C	Горячая вода, воздух с маслами, бензин, диз.топливо, кислород, нефтепродукты и др.

Спецификация

Присоединение	Код	Диаметр отверстия, мм	Kv, l/min	Потребляемая мощность, Вт	Рабочее давление, bar		
					Pmin	ΔPmax = Pвх - Pвых	
						Переменный ток	Постоянный ток
G 1/8"	31A3AV10	1	0,45	8	0	20	20
	31A3AV15	1,5	1,4			15	15
	31A3AV20	2	2			10	10
	31A3AV25	2,5	3,2			6	6
	31A3AV30	3	4			5	5
G 1/4"	31A2AV10	1	0,45			20	20
	31A2AV15	1,5	1,4			15	15
	31A2AV20	2	2			10	10
	31A2AV25	2,5	3,2			6	6
	31A2AV30	3	4			5	5

При использовании различных материалов уплотнения буква в коде, выделенная жирным шрифтом, меняется согласно таблице применяемости.

Применяемые материалы



Корпус (1)
Арматурная трубка (2)
Плунжер (3)
Уплотнение (4)
Пружина (5)

латунь UNI EN 12165 CW617N
нержавеющая сталь AISI серии 300
нержавеющая сталь AISI серии 400
FKM, NBR
нержавеющая сталь AISI серии 300

Габаритные размеры (мм)

