



КЛАПАН ЭЛЕКТРОМАГНИТНЫЙ НОРМАЛЬНО ЗАКРЫТЫЙ Прямого действия

21T1B V17-F
÷
21T2B V40-F

Клапаны электромагнитные нормально закрытые моделей 21T1... - 21T2... применяются для автоматического перекрытия потоков воды, пара, воздуха, нефтепродуктов и других сред.
(см. ниже таблицу применяемости)

Максимально допустимое давление на входе:

G 1/8" - G 1/4" (DN3 – DN6) 30 bar (30 кгс/см²)

Минимальное давление на входе: 0 bar (0 кгс/см²)

Максимальная вязкость: 53 сСт

Напряжение питания, V: ~12, 24, 48, 110, 220, 230 (50Hz)
-12, 24, 48

Температура окружающей среды:

электромагнит класса F - 10 + 60 °С

электромагнит класса H - 10 + 80 °С

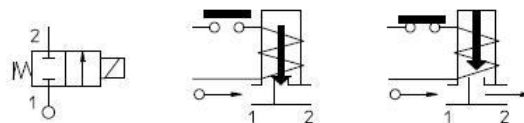


Таблица применяемости

Материал мембраны	Температура	Среда
V=FKM (фторкаучук, витон)	- 10 + 140°С	Минеральные масла, бензин, керосин, мазут
B=NBR (нитрил-бутадиеновый каучук)	- 10 + 90°С	Вода, воздух, инертные газы

Спецификация

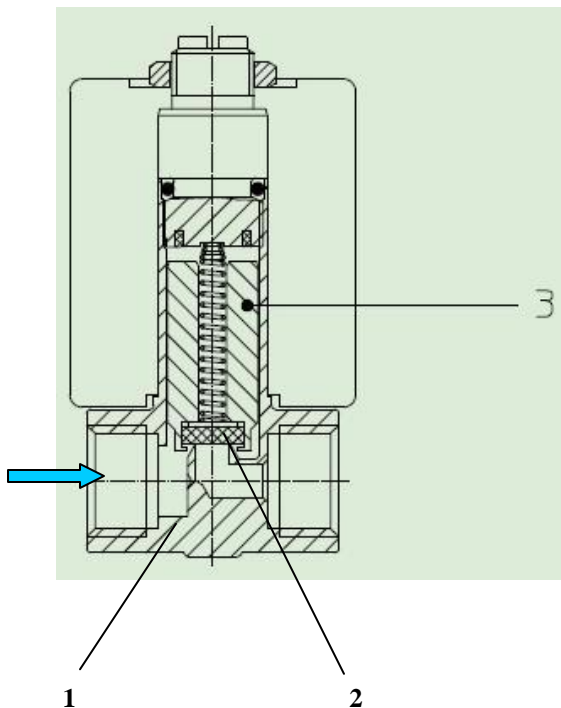
Присоединение	DN мм	Код	Диаметр отверстия, мм	Кv, l/min	Потребляемая мощность, Вт	Рабочее давление, bar		
						Pmin	ΔPmax = Pвх – Pвых	
							Переменный ток	Постоянный ток
G 1/8"	3	21T1BV17-F	1,7	1,5	8	0	30	15
		21T1BV22-F	2,2	2,1			20	10
		21T1BV28-F	2,8	3,5			12	6
		21T1BV40-F	4	5			6	2
G 1/4"	6	21T2BV17-F	1,7	1,5			30	15
		21T2BV22-F	2,2	2,1			20	10
		21T2BV28-F	2,8	3,5			12	6
		21T2BV40-F	4	5			6	2

При использовании различных материалов мембраны буква в коде, выделенная жирным шрифтом, меняется согласно таблице применяемости.

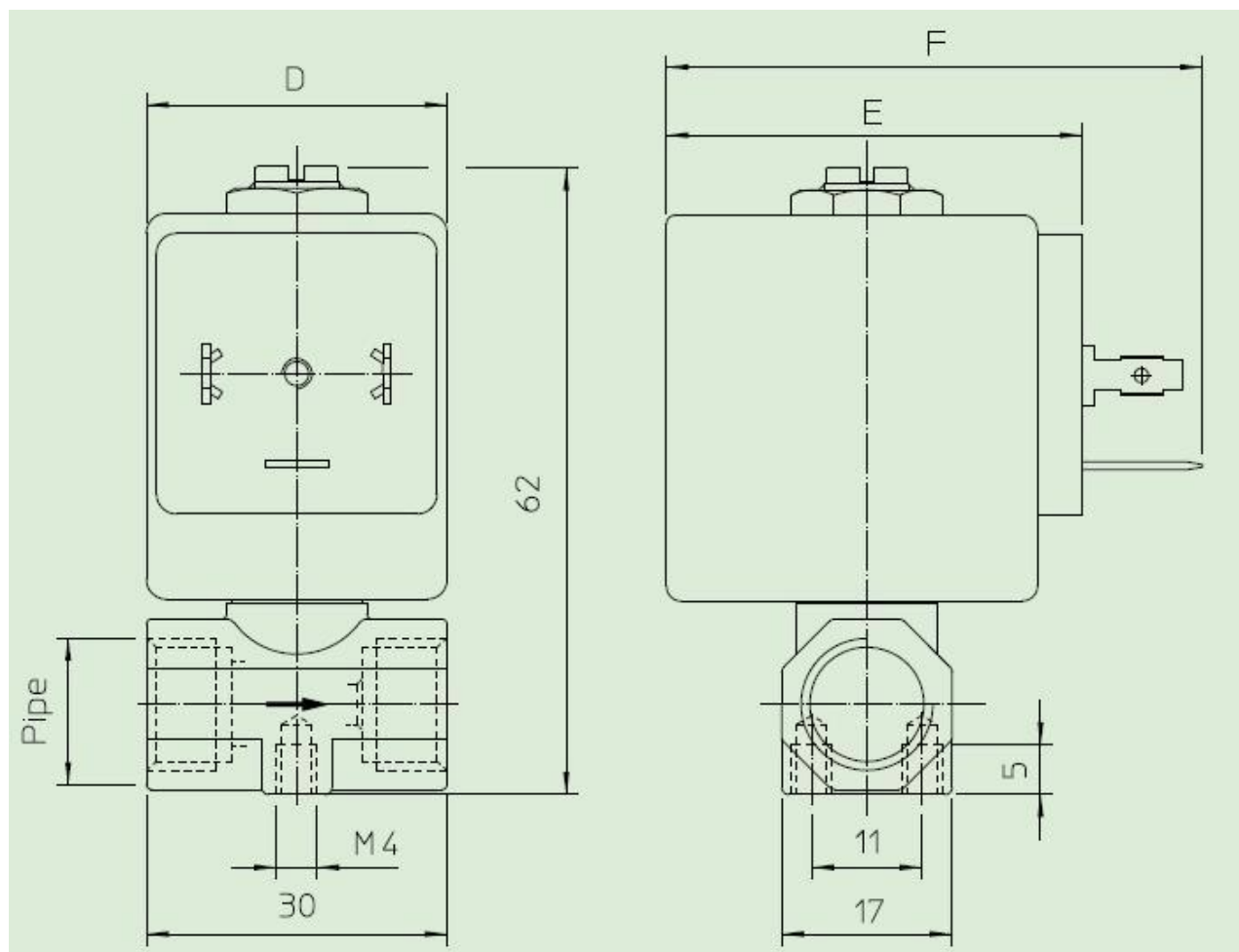
Применяемые материалы

Корпус (1)
 Плунжер (3)
 Пружина
 Уплотнение (2)

латунь UNI EN 12165 CW617N
 нержавеющая сталь AISI серии 400
 нержавеющая сталь AISI серии 300
 FKM, NBR



Габаритные размеры (мм)



Потребляемая мощность, Вт	D	E	F
8	30	42	54