



**КЛАПАН ЭЛЕКТРОМАГНИТНЫЙ  
НОРМАЛЬНО ЗАКРЫТЫЙ  
Непрямого действия  
Взрывозащищённый – Аtex Ex d**

**21W3KIB190  
÷  
21W7KIB500**

Клапаны электромагнитные нормально закрытые моделей 21W3... - 21W7... применяются во взрывоопасных помещениях для автоматического перекрытия потоков воды, воздуха, продуктов переработки нефти и др. жидких и газообразных сред.

**Максимально допустимое давление на входе:**

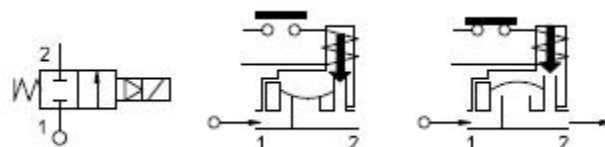
G 3/4" – G 1" (DN 20 – DN 25) 25 bar (25 кгс/см<sup>2</sup>)  
G 1 1/4" – G 2" (DN 32 – DN 50) 16 bar (16 кгс/см<sup>2</sup>)

**Минимальный перепад давления между входом и выходом:** 0,2 bar (0,2 кгс/см<sup>2</sup>)

**Максимальная вязкость:** 12 сСт

**Напряжение питания, V:** ~12, 24, 48, 110, 230 (50Hz)  
-12, 24, 48

**Температура окружающей среды:** -40 + 60 °C



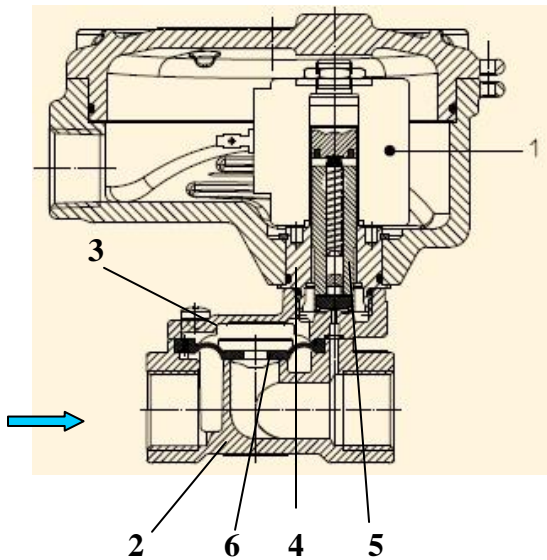
**Таблица применяемости**

Материал мембраны	Температура	Среда
<b>В=NBR</b> (нитрил-бутадиеновый каучук)	- 10 + 80 °C	Вода, воздух, инертные газы
<b>Е=EPDM</b> (этилен-пропиленовый каучук)	- 10 + 140 °C	Горячая вода, пар, воздух, кислоты, щелочи.
<b>V=FKM</b> ( фторэластомер, витон)	- 10 + 80 °C	Горячая вода, воздух с маслами, бензин, диз.топливо, кислород, нефтепродукты и др.
<b>F=H-NBR</b> (гидрированный нитрил-бутадиеновый каучук)	- 20 + 80 °C	Воздух, инертный газ, вода, фреоны R134a, R404a

**Спецификация**

Присоединение	DN мм	Код	Диаметр отверстия, мм	Кv, l/min	Потребляемая мощность, Вт	Рабочее давление, bar		
						ΔPmin	ΔPmax = Pвх – Pвых	
							Переменный ток	Постоянный ток
G 3/4"	20	21W3KIB190	19	140	8	0,2	16	16
G 1"	25	21W4KIB250	25	190				
G 1 1/4"	32	21W5KIB350	35	400				
G 1 1/2"	40	21W6KIB400	40	520				
G 2"	50	21W7KIB500	50	750				

При использовании различных материалов мембраны буква в коде, выделенная жирным шрифтом, меняется согласно таблице применяемости.



## Применяемые материалы

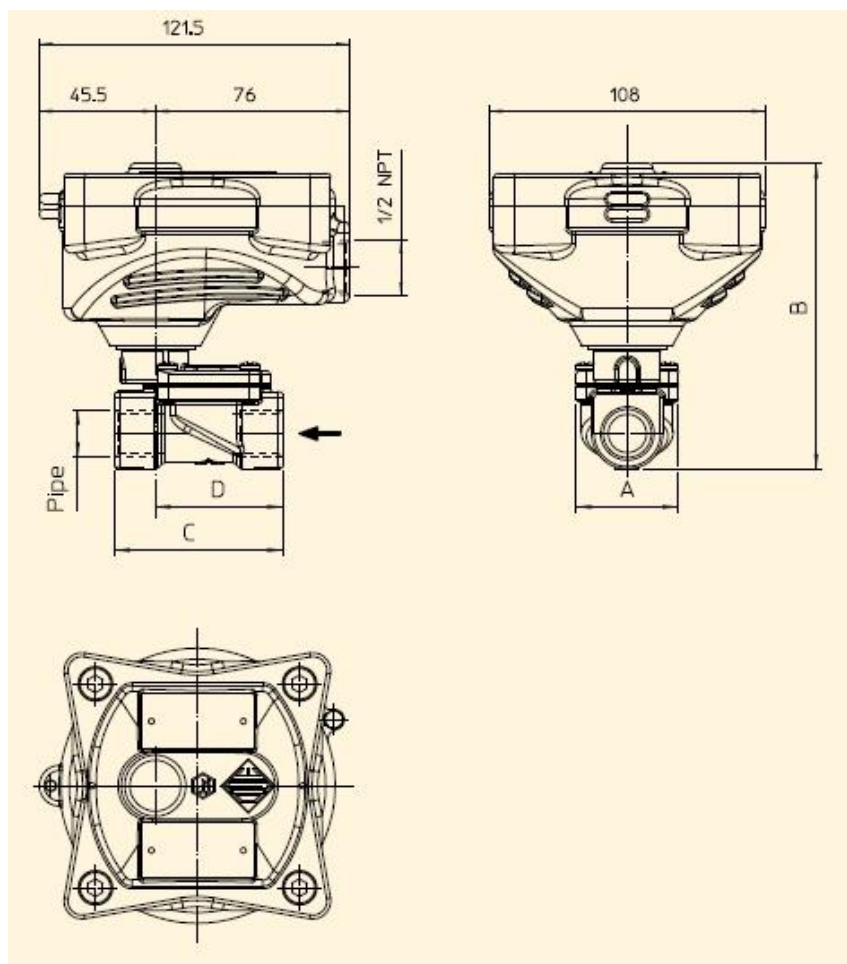
Корпус (2), крышка (3)  
 Арматурная трубка (4)  
 Плунжер (5)  
 Пружина  
 Мембрана (6)

латунь UNI EN 12165 CW617N  
 нержавеющая сталь AISI серии 300  
 нержавеющая сталь AISI серии 400  
 нержавеющая сталь AISI серии 300  
 NBR, EPDM, FKM, H-NBR

(According to Directive 94/9/CE ATEX )  
 II 2G Ex d II C T6  
 II 2D Ex tD A21 IP67 80°C



## Габаритные размеры (мм)



Код	Присоединение	A mm	B mm	C mm	D mm
21W3KIB190	G 3/4	65	128	104	89
21W4KIB250	G 1		136		
21W5KIB350	G 1 1/4	98	153	144	125
21W6KIB400	G 1 1/2				
21W7KIB500	G 2	118	144	172	150