



КЛАПАН ЭЛЕКТРОМАГНИТНЫЙ НОРМАЛЬНО ЗАКРЫТЫЙ Взрывозащищённый - EEx d IIC T4

21W3KJB190-XXXX
÷
21W7KJB500-XXXX

Клапаны электромагнитные нормально закрытые моделей 21W3... - 21W7... применяются во взрывоопасных помещениях для автоматического перекрытия потоков воды, воздуха, продуктов переработки нефти и др. жидких и газообразных сред (см. ниже таблицу применяемости).

Максимально допустимое давление на входе:

G 3/4" – G 1" (DN 20 – DN 25) 25 bar (25 кгс/см²)
G 1 1/4" – G 2" (DN 32 – DN 50) 16 bar (16 кгс/см²)

Минимальный перепад давления между входом и выходом: 0,2 bar (0,2 кгс/см²)

Максимальная вязкость: 53 сСт

Напряжение питания, V: ~12, 24, 48, 110, 230 (50Hz)
-12, 24, 48

Температура окружающей среды: -20 + 60 °C
электромагнит класса F

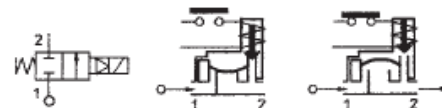


Таблица применяемости

Материал мембраны	Температура	Среда
V=NBR (нитрил-бутадиеновый каучук)	- 20 + 80 °C	Вода, воздух, минеральные масла, природный газ, нефтепродукты и др.
V=FKM (фторэластомер, витон)	- 20 + 80 °C	Горячая вода, воздух с маслами, бензин, диз.топливо, кислород, нефтепродукты и др.

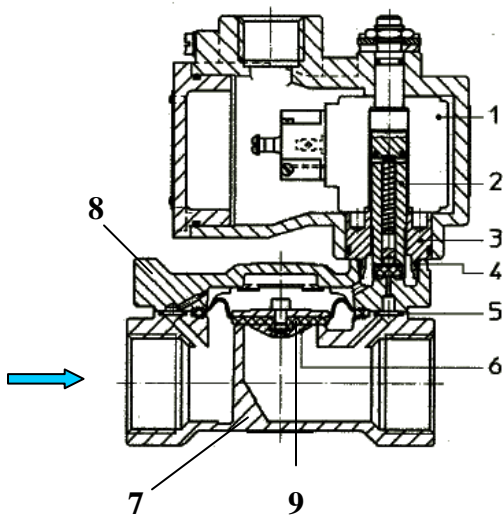
Спецификация

Присоединение	DN мм	Код	Диаметр отверстия, мм	Kv, l/min	Потребляемая мощность, Вт	Рабочее давление, bar		
						ΔPmin	ΔPmax = Pвх – Pвых	
							Переменный ток	Постоянный ток
G 3/4"	20	21W3KJB190-XXXX*	19	140	8	0,2	16	16
G 1"	25	21W4KJB250-XXXX*	25	190				
G 1 1/4"	32	21W5KJB350-XXXX*	35	400				
G 1 1/2"	40	21W6KJB400-XXXX*	40	520				
G 2"	50	21W7KJB500-XXXX*	50	750				

При использовании различных материалов мембраны буква в коде, выделенная жирным шрифтом, меняется согласно таблице применяемости.

* Код электромагнита

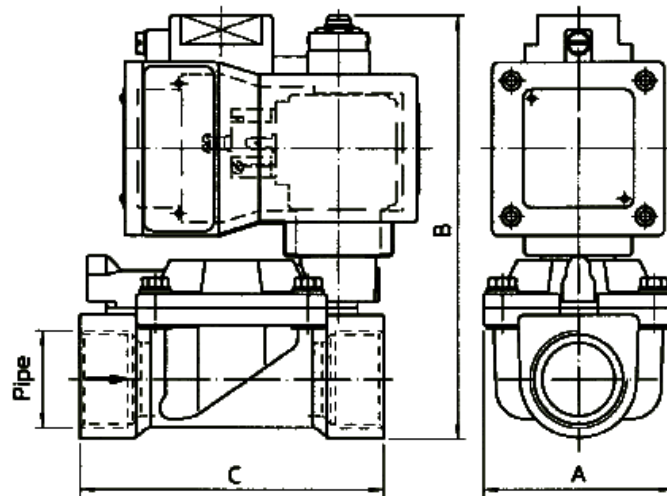
Применяемые материалы



Корпус (7), крышка (8)
 Арматурная трубка (3)
 Плунжер (2)
 Пружина
 Мембрана (5)

латунь UNI EN 12165 CW617
 нержавеющая сталь AISI серии 300
 нержавеющая сталь AISI серии 400
 нержавеющая сталь AISI серии 300
 NBR, FKM

Габаритные размеры (мм)



Код	DN мм	A	B	C
21W3KJB190-XXXX*	20	65	137	104
21W4KJB250-XXXX*	25		112	
21W5KJB350-XXXX*	32	98	163	144
21W6KJB400-XXXX*	40			
21W7KJB500-XXXX*	50	118	173	172



CE Approval

(Pressure Equipment Directive 97/23/CE)

for S.V. 21W5+21W7

(According to Directive 94/9/CE ATEX)