



**КЛАПАН ЭЛЕКТРОМАГНИТНЫЙ
НОРМАЛЬНО ЗАКРЫТЫЙ
Непрямого действия
Взрывозащищенный – EEx m II T4**

**21W3QDV190
÷
21W4QDV250**

Клапаны электромагнитные нормально закрытые моделей **21W3... - 21W4...** применяются во взрывоопасных помещениях для автоматического перекрытия потоков воды, воздуха, продуктов переработки нефти и др. жидких и газообразных сред.

Максимально допустимое давление на входе:

G 3/4" – G 1" (DN20 – DN25) 25 bar (25 кгс/см²)

Минимальное давление на входе: 0,2 bar (0,2 кгс/см²)

Максимальная вязкость: 12 сСт

Напряжение питания, V: ~12, 24, 48, 110, 220, 230 (50Hz)
-12, 24, 48

Температура окружающей среды: - 20 + 50⁰C

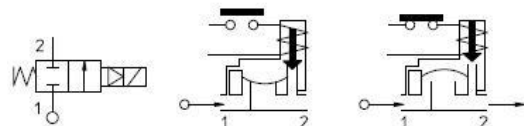


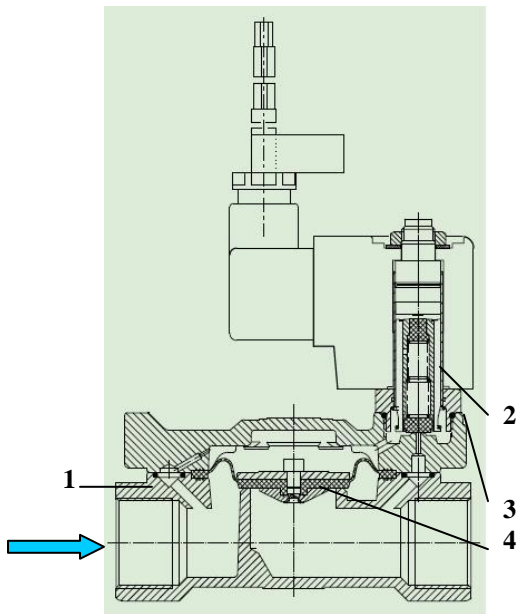
Таблица применяемости

Материал мембраны	Температура	Среда
V=FKM (фторкаучук, витон)	- 10 + 80 °C	Минеральные масла, бензин, керосин, мазут
F=H-NBR (гидрированный нитрил-бутадиеновый каучук)	- 20 + 80 °C	Воздух, инертный газ, вода, фреоны R134a, R404a

Спецификация

Присоединение	DN мм	Код	Диаметр отверстия, мм	Kv, l/min	Потребляемая мощность, Вт	Рабочее давление, bar		
						Pmin	ΔPmax = Pвх – Pвых	
							Переменный ток	Постоянный ток
G 3/4"	20	21W3QDV190	19	140	0,2	16	16	
G 1"	25	21W4QDV250	25	190				

При использовании различных материалов мембраны буква в коде, выделенная жирным шрифтом, меняется согласно таблице применяемости.



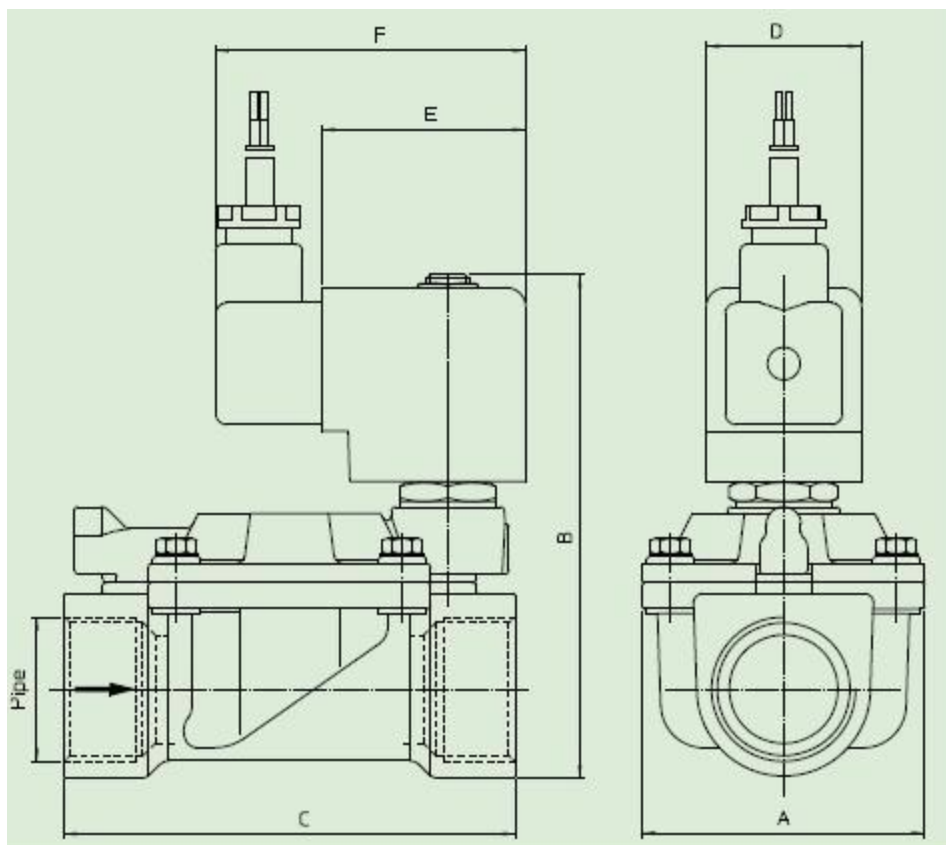
Применяемые материалы

- | | |
|-----------------------|----------------------------------|
| Корпус (1) | латунь UNI EN 12165 CW617N |
| Плунжер (2) | нержавеющая сталь AISI серии 400 |
| Арматурная трубка (3) | нержавеющая сталь AISI серии 300 |
| Пружина | нержавеющая сталь AISI серии 300 |
| Уплотнение (4) | FKM, H-NBR |

(ATEX/ITA/08/011
According to Directive 94/9/CE ATEX)



Габаритные размеры (мм)



Код	Присоединение	A mm	B mm	C mm
21W3QDV190	G 3/4	65	111	104
21W4QDV250	G 1		118	

D	E	F
36	47	71,4