



**КЛАПАН ЭЛЕКТРОМАГНИТНЫЙ
НОРМАЛЬНО ЗАКРЫТЫЙ
Непрямого действия
Взрывозащищенный – EEx m II T4**

**21WA3QDV130
÷
21WA4QDV130**

Клапаны электромагнитные нормально закрытые моделей **21WA3... - 21WA4...** применяются во взрывоопасных помещениях для автоматического перекрытия потоков воды, воздуха, продуктов переработки нефти и др. жидких и газообразных сред.

Максимально допустимое давление на входе:

G 3/8" – G 1/2" (DN10 – DN15) 25 bar (25 кгс/см²)

Минимальное давление на входе: 0,2 bar (0,2 кгс/см²)

Максимальная вязкость: 12 сСт

Напряжение питания, V: ~12, 24, 48, 110, 220, 230 (50Hz)
-12, 24, 48

Температура окружающей среды: - 20 + 50⁰С

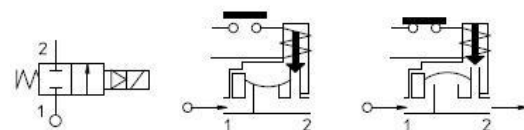


Таблица применяемости

Материал мембраны	Температура	Среда
V=FKM (фторкаучук, витон)	- 10 + 80 °С	Минеральные масла, бензин, керосин, мазут
F=H-NBR (гидрированный нитрил-бутадиеновый каучук)	- 20 + 80 °С	Воздух, инертный газ, вода, фреоны R134a, R404a

Спецификация

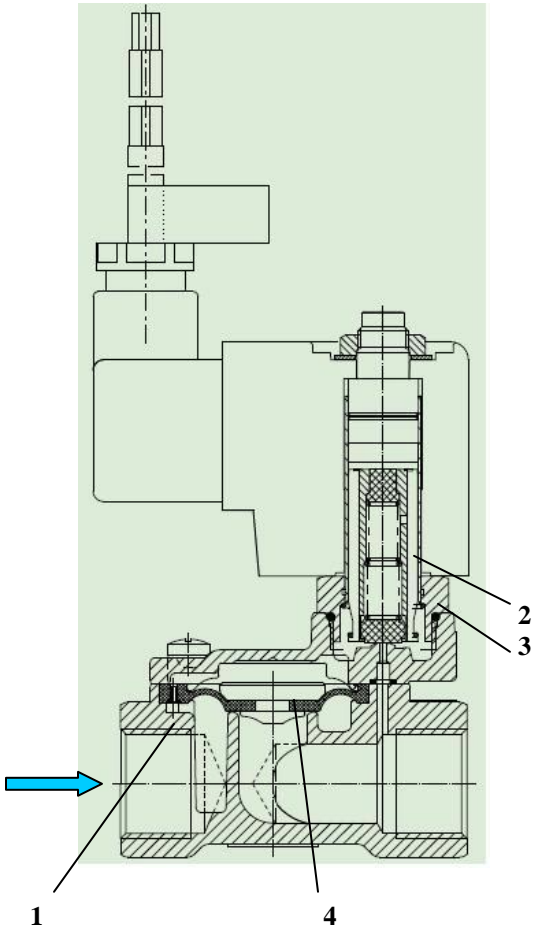
Присоединение	DN мм	Код	Диаметр отверстия, мм	Кv, l/min	Потребляемая мощность, Вт	Рабочее давление, bar		
						Pmin	ΔPmax = Pвх – Pвых	
							Переменный ток	Постоянный ток
G 3/8"	10	21WA3QDV130	13	60	0,2	16	16	
G 1/2"	15	21WA4QDV130		70				

При использовании различных материалов мембраны буква в коде, выделенная жирным шрифтом, меняется согласно таблице применяемости.

Применяемые материалы

Корпус (1)
 Плунжер (2)
 Арматурная трубка (3)
 Пружина
 Уплотнение (4)

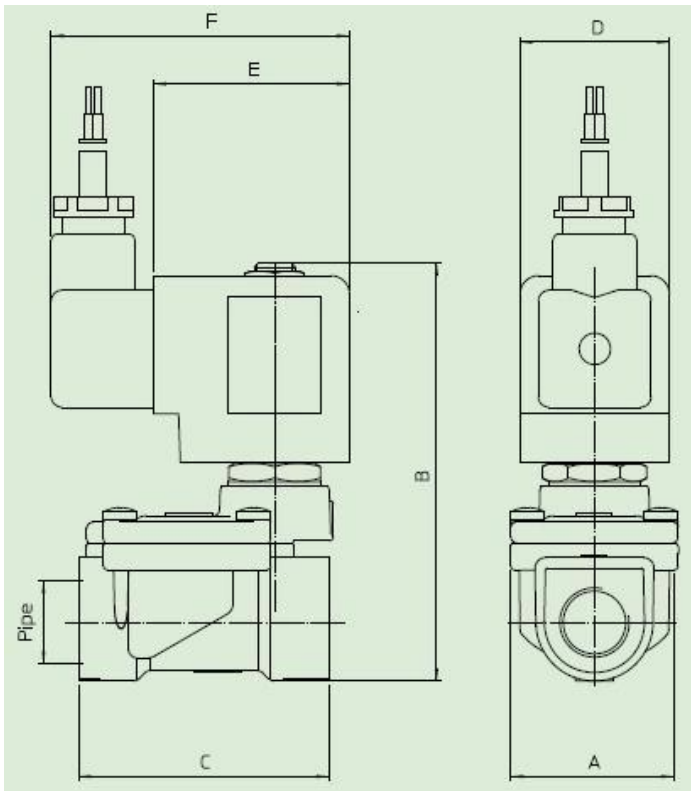
латунь UNI EN 12165 CW617N
 нержавеющая сталь AISI серии 400
 нержавеющая сталь AISI серии 300
 нержавеющая сталь AISI серии 300
 FKM, H-NBR



(ATEX/ITA/08/011
 According to Directive 94/9/CE ATEX)



Габаритные размеры (мм)



Код	Присоединение	A mm	B mm	C mm
21WA3QDV130	G 3/8	40	103	60
21WA4QDV130	G 1/2			66

D	E	F
30	47	71,2