



**КЛАПАН ЭЛЕКТРОМАГНИТНЫЙ
НОРМАЛЬНО ЗАКРЫТЫЙ
Непрямого действия
Взрывозащищенный – EEx m II T4**

**21X2QD V120
÷
21X4QD V250**

Клапаны электромагнитные нормально закрытые моделей **21X2... - 21X4...** применяются во взрывоопасных помещениях для автоматического перекрытия потоков воды, воздуха, продуктов переработки нефти и др. жидких и газообразных сред.

Максимально допустимое давление на входе:

G 1/2" – G 1" (DN15 – DN25) 25 bar (25 кгс/см²)

Минимальное давление на входе: 0,1 bar (0,1 кгс/см²)

Максимальная вязкость: 12 сСт

Напряжение питания, V: ~12, 24, 48, 110, 220, 230 (50Hz)
-12, 24, 48

Температура окружающей среды: - 20 + 50⁰С

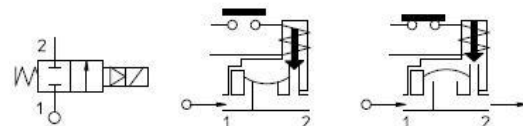


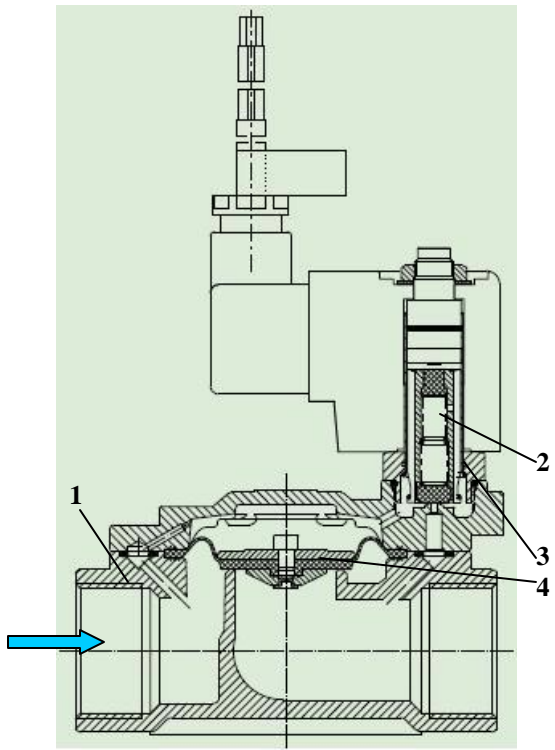
Таблица применяемости

Материал мембраны	Температура	Среда
V=FKM (фторкаучук, витон)	- 10 + 80 °С	Минеральные масла, бензин, керосин, мазут

Спецификация

Присоединение	DN мм	Код	Диаметр отверстия, мм	Kv, l/min	Потребляемая мощность, Вт	Рабочее давление, bar		
						Pmin	ΔPmax = Pвх – Pвых	
							Переменный ток	Постоянный ток
G 1/2"	15	21X2QDV120	12	35	0,1	16	16	
G 3/4"	20	21X3QDV190	19	130				
G 1"	25	21X4QDV250	25	160				

При использовании различных материалов мембраны буква в коде, выделенная жирным шрифтом, меняется согласно таблице применяемости.



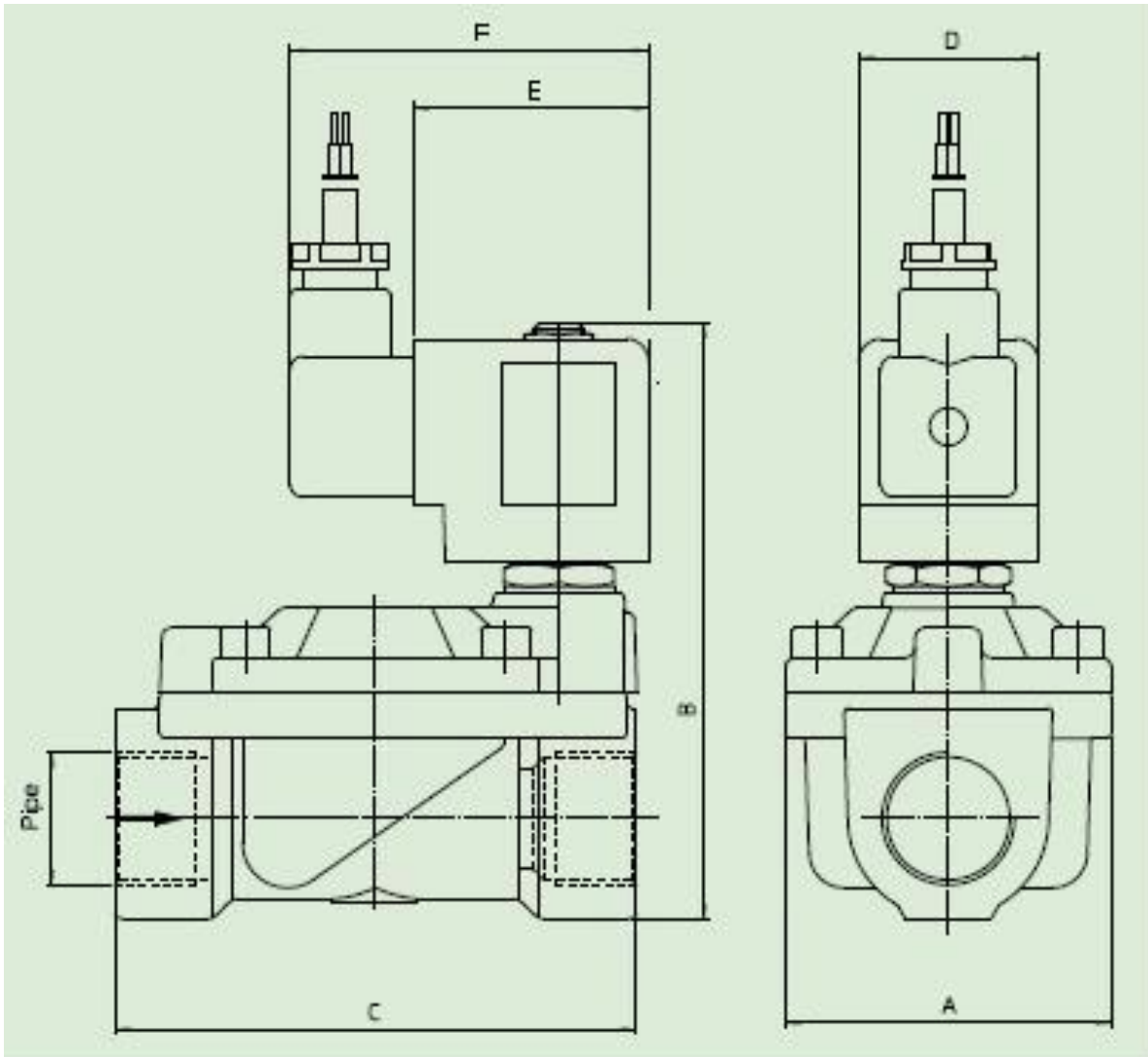
Применяемые материалы

Корпус (1)	нержавеющая сталь AISI 316
Плунжер (2)	нержавеющая сталь AISI серии 400
Арматурная трубка (3)	нержавеющая сталь AISI серии 300
Пружина	нержавеющая сталь AISI серии 300
Уплотнение (4)	FKM

(ATEX/ITA/08/011
According to Directive 94/9/CE ATEX)



Габаритные размеры (мм)



D	E	F
36	47	71,4