



# КЛАПАН ЭЛЕКТРОМАГНИТНЫЙ НОРМАЛЬНО ЗАКРЫТЫЙ Прямого действия Взрывозащищенный – EEx d IIC T4 3/2 ХОДОВОЙ

31A2EJV25-XXXX

Клапан электромагнитный нормально закрытый **31A2EJV25-XXXX** применяется во взрывоопасных помещениях для автоматического перекрытия потоков воды, воздуха, продуктов переработки нефти и др. жидких и газообразных сред.

**Максимально допустимое давление на входе:**

G 1/4" (DN 6) 40 bar (40 кгс/см<sup>2</sup>)

**Минимальное давление на входе:** 0 bar (0 кгс/см<sup>2</sup>)

**Максимальная вязкость:** 53 сСт

**Напряжение питания, V:** ~12, 24, 48, 110, 220, 230 (50Hz)  
-12, 24, 48

**Температура окружающей среды:** - 20 + 60°C



время открытия - 20 мсек  
время закрытия - до 40 мсек  
ресурс работы - 1 000 000 циклов

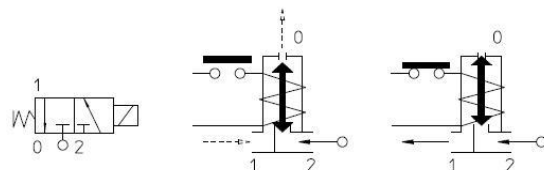


Таблица применяемости

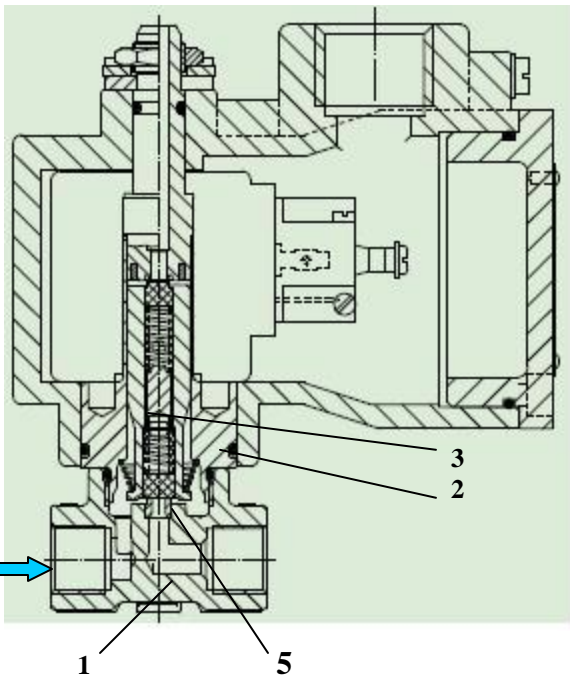
Материал мембраны	Температура	Среда
V=FKM ( фторкаучук, витон)	- 20 + 80 °C	Минеральные масла, бензин, керосин, мазут

## Спецификация

Присоединение	DN мм	Код	Диаметр отверстия, мм	Kv, l/min	Потребляемая мощность, Вт	Рабочее давление, bar		
						Pmin	ΔPmax = Pвх – Pвых	
							Переменный ТОК	Постоянный ТОК
G 1/4"	6	31A2EJV25-XXXX*	2,5**	3,2	8	0	6	6

\* - (-XXXX) код катушки.

\*\* - диаметр третьего соединительного отверстия 3мм.



## Применяемые материалы

Корпус (1)  
 Арматурная трубка (2)  
 Плунжер (3)  
 Пружина  
 Уплотнение (6)

латунь UNI EN 12165 CW617N  
 нержавеющая сталь AISI серии 300  
 нержавеющая сталь AISI серии 400  
 нержавеющая сталь AISI серии 300  
 FKM

(According to Directive 94/9/CE ATEX)



## Габаритные размеры (мм)

