



**КЛАПАН ЭЛЕКТРОМАГНИТНЫЙ
НОРМАЛЬНО ЗАКРЫТЫЙ
Прямого действия
Сертификат NSF**

**21JP1RR V12
÷
21JP1R1 V23-T0**

Клапаны электромагнитные нормально закрытые моделей **21JP1...** применяются для автоматического перекрытия потоков воды, пара, воздуха, пищевых, стерильных жидкостей и других сред.

Максимально допустимое давление на входе:

G 1/8" (DN 3) 16 bar (16 кгс/см²)
внутренняя присоединительная резьба

Минимальное давление на входе: 0 bar (0 кгс/см²)

Максимальная вязкость: 37 сСт

Напряжение питания, V: ~12, 24, 48, 110, 220, 230 (50Hz)
-12, 24, 48

Температура окружающей среды:

электромагнит класса F - 10 + 60 °C
электромагнит класса H - 10 + 80 °C

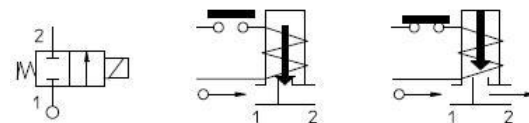


Таблица применяемости

Материал мембраны	Температура	Среда
V=FKM (фторкаучук, витон)	- 10 + 140°C	Вода, пар, воздух, инертные газы, пищевые и стерильные жидкости

Спецификация

Присоединение	DN мм	Код	Рисунок	Диаметр отверстия, мм	Kv, l/min	Потребляемая мощность, Вт	Рабочее давление, bar				
							Pmin	ΔPmax = Pвх - Pвых			
								Переменный ток	Постоянный ток		
G 1/8" (внутренняя резьба)	3	21JP1RRV12	1	1,2	1	2,5	0	15	3,5		
									5	12	
									2,5	3,5	
		21JP1R1V12-T0*	2			5			12		
										6	-
										15	8
	21JP1RRV23	1	2,3	2,1	2,5	2,1	2,5	15	6		
									5	8	
									2,5	-	
		21JP1R1V23-T0*			2		5		8		
										6	-
										15	8

* - сертификат NSF.

Применяемые материалы

Корпус (1)
 Арматурная трубка (2)
 Плунжер (3)
 Пружина
 Уплотнение (4)

PPS (сульфид полифенилена)
 латунь UNI EN 12165 CW617N
 нержавеющая сталь AISI серии 400
 нержавеющая сталь AISI серии 300
 FKM

• NSF CERTIFIED



Потребляемая мощность, Вт	D	E	F	G
2,5	22	27,5	39,5	11
5				

Габаритные размеры (мм)

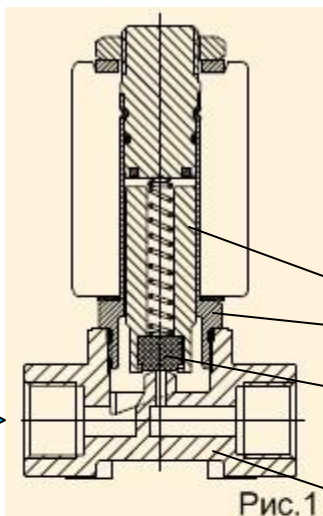
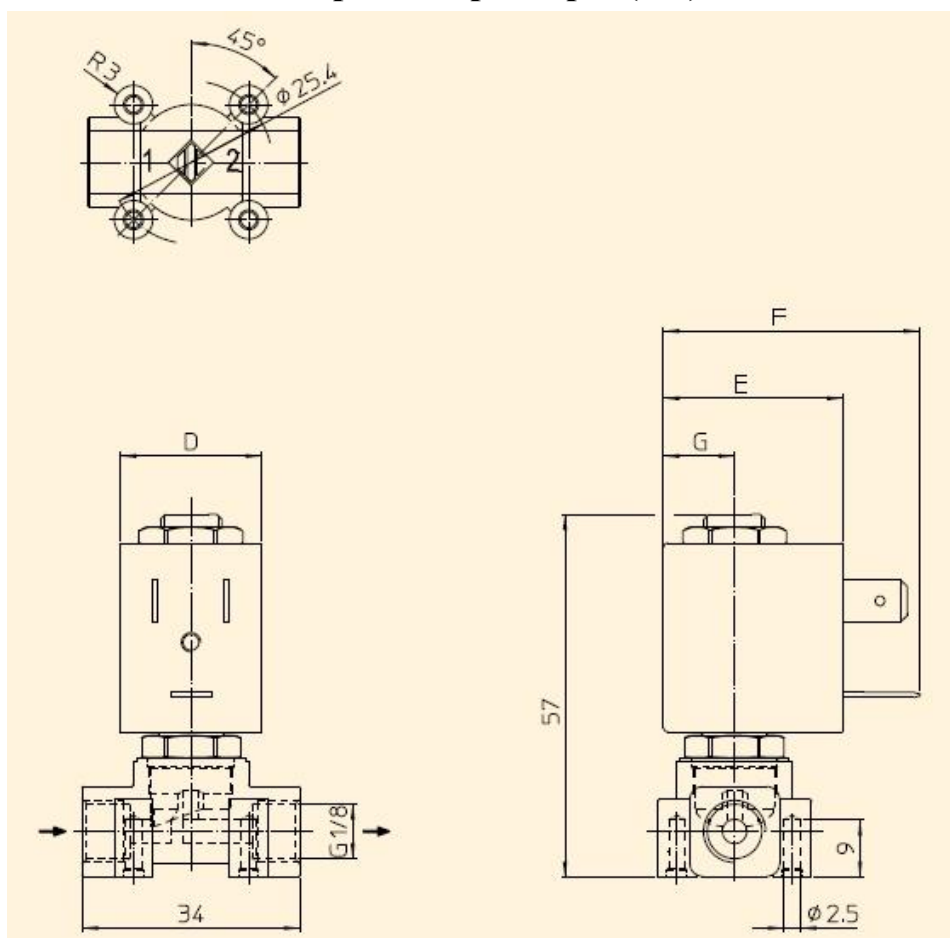


Рис.1

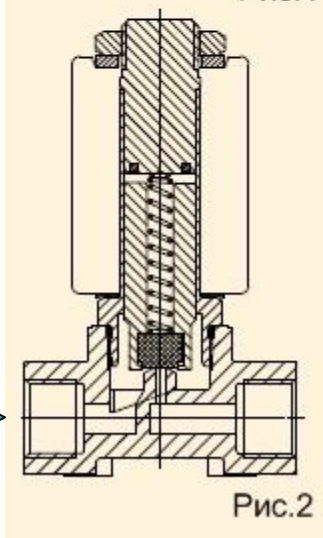


Рис.2