



**КЛАПАН ЭЛЕКТРОМАГНИТНЫЙ
НОРМАЛЬНО ОТКРЫТЫЙ
Прямого действия
Пережимной**

**21Z16M1S05
÷
21Z16M1S25**

Клапаны электромагнитные нормально открытые моделей **21Z16M1S05 – 21Z16M1S25** применяются для автоматического перекрытия потоков воды, медицинских препаратов, крови и различных нейтральных жидкостей протекающих по трубкам из силикона твердостью 55±3 А по Шору. Трубки в комплект поставки на входят. Клапаны являются двунаправленными.

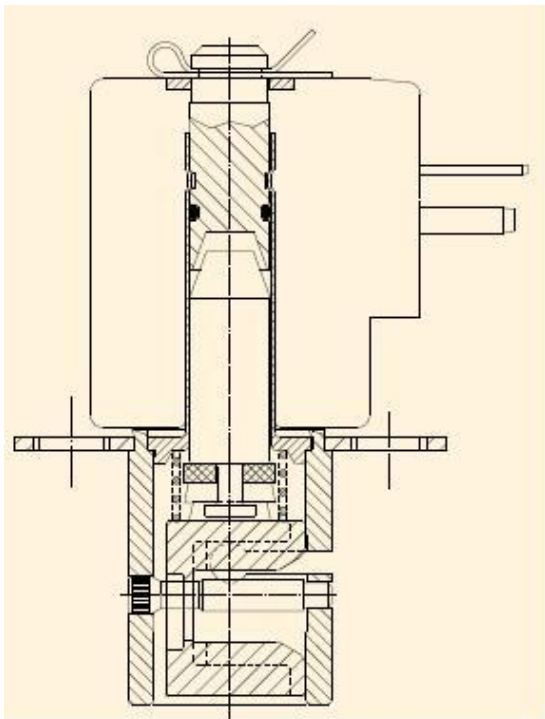
Напряжение питания: DC 24В

Температура окружающей среды: – 10 + 40°C



Спецификация

Силиконовые трубки			Код	Пережимная сила (g)	Мощность катушки (Вт)	Вес (гр)
Внутренний диаметр (мм)	Внешний диаметр (мм)	Толщина стенки (мм)				
0,76	1,65	0,4	21Z16M1S05	180	4	50
1,57	3,18	0,8	21Z16M1S20	240		
1,98	3,18	0,8	21Z16M1S25	210		



Применяемые материалы

Корпус	анодированный алюминий
Арматурная трубка	латунь - UNI EN 12164 CW614N
Плунжер	нержавеющая сталь AISI серии 400
Пружина	нержавеющая сталь AISI серии 300
Пережимное устройство	POM C (полиацеталь)

Габаритные размеры (мм)

