



# КЛАПАН ЭЛЕКТРОМАГНИТНЫЙ НОРМАЛЬНО ЗАКРЫТЫЙ Прямого действия Пережимной

21Z25B1S65

Клапан электромагнитный нормально открытый модель **21Z25B1S65** применяется для автоматического перекрытия потоков воды, медицинских препаратов, крови и различных нейтральных жидкостей протекающих по трубкам из силикона твердостью 55±3 А по Шору. Трубки в комплект поставки на входят. Клапаны являются двунаправленными.

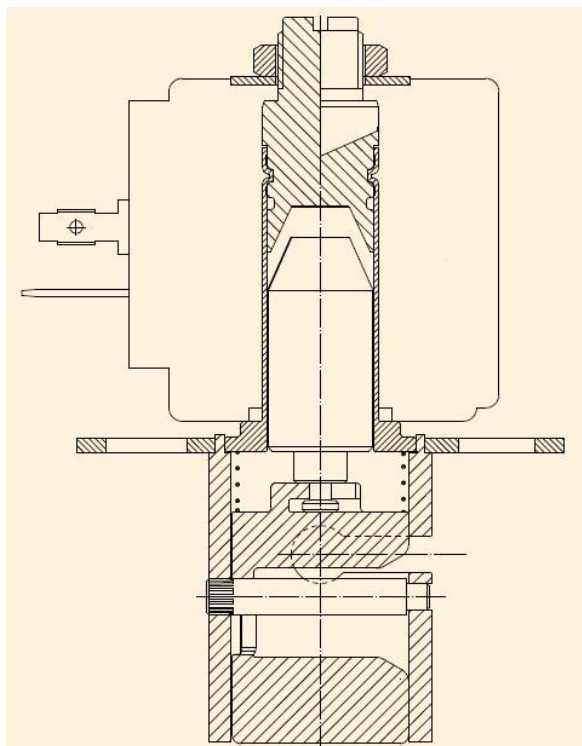


**Напряжение питания:** DC 24В

**Температура окружающей среды:** - 10 + 40°C

## Спецификация

Силиконовые трубки			Код	Пережимная сила (g)	Мощность катушки (Вт)	Вес (гр)
Внутренний диаметр (мм)	Внешний диаметр (мм)	Толщина стенки (мм)				
3,5	6	1,25	21Z25B1S65	650	8	220



### Применяемые материалы

Корпус	анодированный алюминий
Арматурная трубка	латунь - UNI EN 12164 CW614N
Плунжер	нержавеющая сталь AISI серии 400
Пружина	нержавеющая сталь AISI серии 300
Пережимное устройство	POM C (полиацеталь)

### Габаритные размеры (мм)

