



**КЛАПАН ЭЛЕКТРОМАГНИТНЫЙ
НОРМАЛЬНО ЗАКРЫТЫЙ
Прямого действия
Пережимной
3/2 ходовой**

31Z30G3S95

Клапан электромагнитный нормально закрытый модель **31Z30G3S95** применяется для автоматического перекрытия потоков воды, медицинских препаратов, крови и различных нейтральных жидкостей протекающих по трубкам из силикона твердостью 55±3 А по Шору. Трубки в комплект поставки не входят. Клапаны являются двунаправленными.

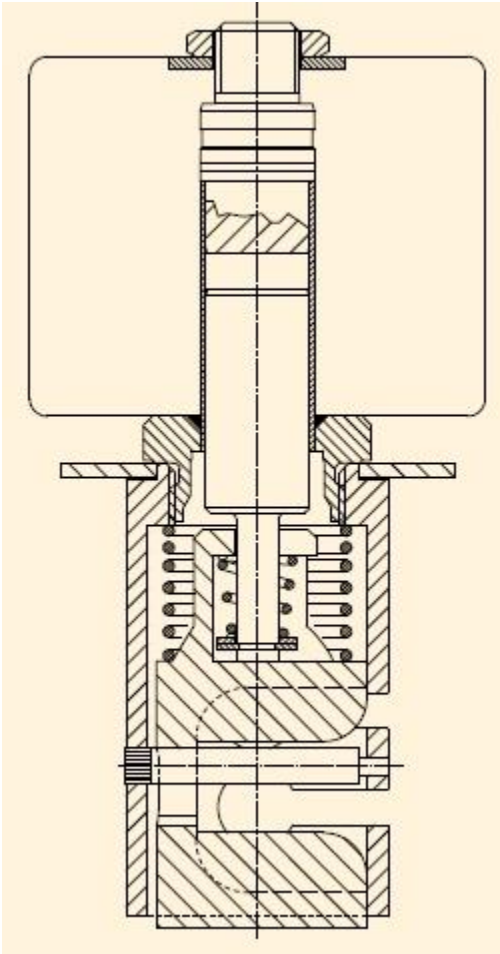


Напряжение питания: DC 24В

Температура окружающей среды: – 10 + 40°C

Спецификация

Силиконовые трубки		Код	Максимальное давление (bar)	Мощность катушки (Вт)	Пережимная сила (g)	Вес (гр)
Внутренний диаметр (мм)	Внешний диаметр (мм)					
6,4	9	31Z30G3S95	1	14	1250	500



Применяемые материалы

Корпус	анодированный алюминий
Арматурная трубка	нержавеющая сталь AISI серии 300
Плунжер	нержавеющая сталь AISI серии 400
Пружина	нержавеющая сталь AISI серии 300
Пережимное устройство	РОМ С (полиацеталь)

Габаритные размеры (мм)

