



# КЛАПАН ЭЛЕКТРОМАГНИТНЫЙ НОРМАЛЬНО ЗАКРЫТЫЙ Непрямого действия

4966K0Q120

Клапан электромагнитный нормально закрытый модель **4966K0Q120** применяются для автоматического перекрытия потоков воздуха, инертных газов и воды.

### Максимально допустимое давление на входе:

G 1/2" (DN 15) 150 bar (150 кгс/см<sup>2</sup>)

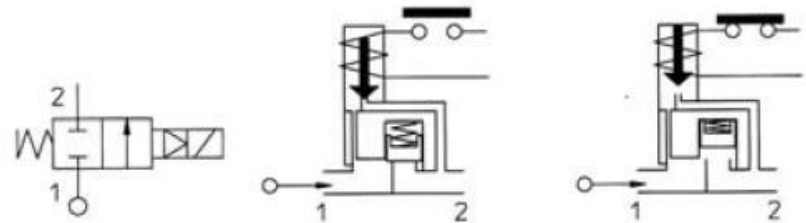
Минимальное давление на входе: 3 bar (3 кгс/см<sup>2</sup>)

Максимальная вязкость: 12 сСт

Напряжение питания, V: ~12, 24, 48, 110, 220, 230 (50Hz)  
-12, 24, 48

### Температура окружающей среды:

электромагнит класса F - 10 + 60 °C  
электромагнит класса H - 10 + 80 °C



## Таблица применяемости

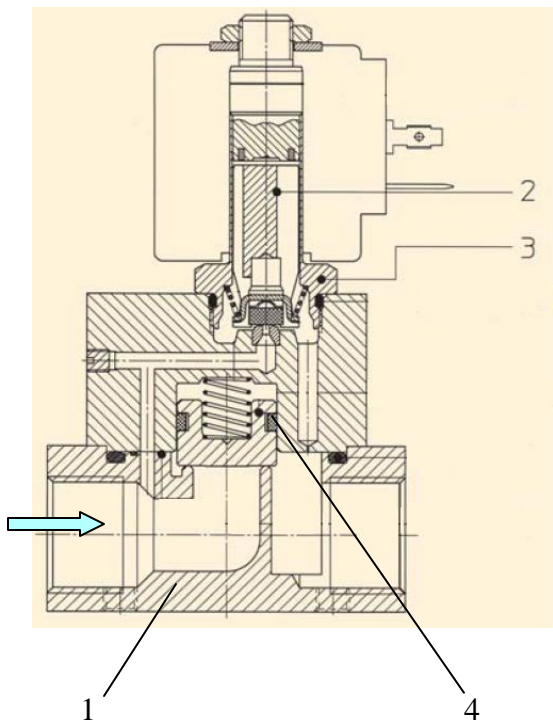
| Материал мембраны                        | Температура  | Среда                       |
|--|--------------|-----------------------------|
| Q=PBT (полибутилметакрилат, стеклопласт) | - 10 + 90 °C | Воздух, инертные газы, вода |

## Спецификация

| Присоединение | DN<br>мм | Код        | Диаметр<br>отверстия, мм | Kv,<br>l/min | Потребляемая<br>мощность, Вт | Рабочее давление, bar |                    |                   |
|---------------|----------|------------|--------------------------|--------------|------------------------------|-----------------------|--------------------|-------------------|
|               |          |            |                          |              |                              | Pmin                  | ΔPmax = Pвх - Pвых |                   |
|               |          |            |                          |              |                              |                       | Переменный<br>ток  | Постоянный<br>ток |
| G 1/2"        | 15       | 4966K0Q120 | 12                       | 60           | 8                            | 3                     | 100                | 90                |
|               |          |            |                          |              | 12                           |                       | 100                | 100               |

## Применяемые материалы

|                         |                                  |
|-------------------------|----------------------------------|
| Корпус (1)              | латунь UNI EN 12164 CW614N       |
| Арматурная трубка (3)   | нержавеющая сталь AISI серии 300 |
| Плунжер (2)             | нержавеющая сталь AISI серии 400 |
| Пружина                 | нержавеющая сталь AISI серии 300 |
| Уплотнение основное (4) | PBT                              |
| Уплотнение пилотное     | PTFE                             |



## Габаритные размеры (мм)

