



КЛАПАН ЭЛЕКТРОМАГНИТНЫЙ НОРМАЛЬНО ОТКРЫТЫЙ Непрямого действия

4966Z0Q120D

Клапан электромагнитный нормально открытый модель **4966Z0Q120D** применяются для автоматического перекрытия потоков воздуха, инертных газов и воды.

Максимально допустимое давление на входе:

G 1/2" (DN 15) 80 bar (80 кгс/см²)

Минимальное давление на входе: 3 bar (3 кгс/см²)

Максимальная вязкость: 12 сСт

Напряжение питания, V: -12, 24, 48

Температура окружающей среды:

электромагнит класса F - 10 + 60 °C

электромагнит класса H - 10 + 80 °C

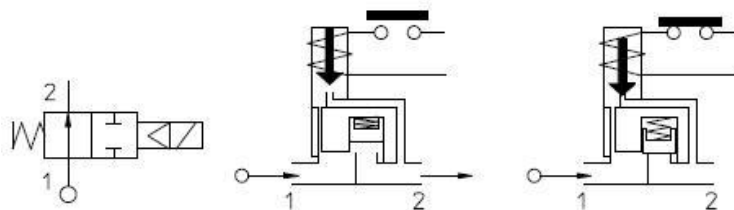
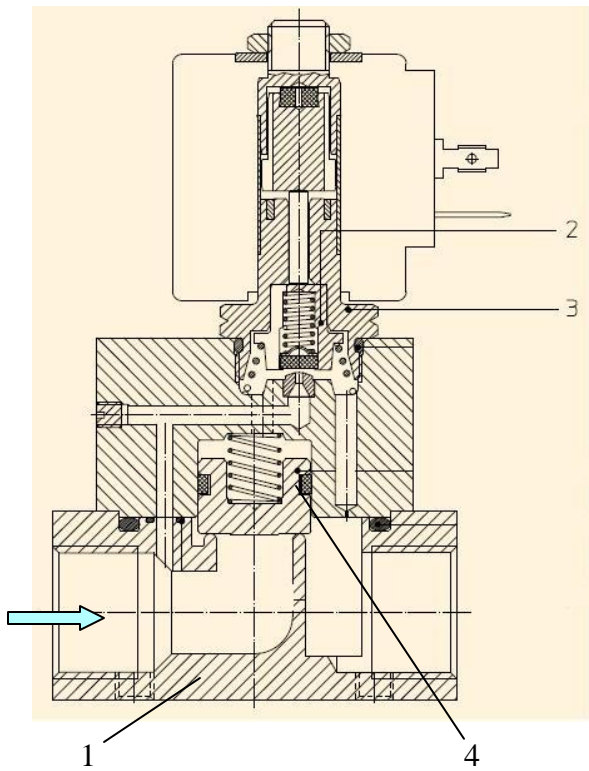


Таблица применяемости

Материал мембраны	Температура	Среда
Q=PBT (полибутилметакрилат, стеклопласт)	- 10 + 90 °C	Воздух, инертные газы, вода

Спецификация

Присоединение	DN мм	Код	Диаметр отверстия, мм	Kv, l/min	Потребляемая мощность, Вт	Рабочее давление, bar		
						Pmin	ΔPmax = Pвх - Pвых	
							Переменный ТОК	Постоянный ТОК
G 1/2"	15	4966Z0Q120D	12	60	8	3	-	50



Применяемые материалы

Корпус (1)	латунь UNI EN 12164 CW614N
Арматурная трубка (3)	нержавеющая сталь AISI серии 300
Плунжер (2)	нержавеющая сталь AISI серии 400
Пружина	нержавеющая сталь AISI серии 300
Уплотнение основное (4)	PBT
Уплотнение пилотное	PTFE

Габаритные размеры (мм)

