



КЛАПАН ЭЛЕКТРОМАГНИТНЫЙ НОРМАЛЬНО ЗАКРЫТЫЙ Прямого действия поверхностного монтажа

21A1K0T12-ORTXC
÷
21A1K0T15-ORTXC

Клапаны электромагнитные нормально закрытые моделей 21A1K0T... применяются для автоматического перекрытия потоков воды, воздуха, пара, продуктов переработки нефти и др. жидких и газообразных сред (см. ниже таблицу применяемости).

Монтаж клапанов осуществляется на плоскую поверхность.

Максимально допустимое давление на входе: 100 bar (100 кгс/см²)

Минимальное давление на входе: 0 bar (0 кгс/см²)

Максимальная вязкость: 12 сСт

Напряжение питания, V: ~12, 24, 48, 110, 220, 230 (50Hz)
-12, 24, 48

Температура окружающей среды:
электромагнит класса F - 40 + 60 °C
электромагнит класса H - 40 + 80 °C

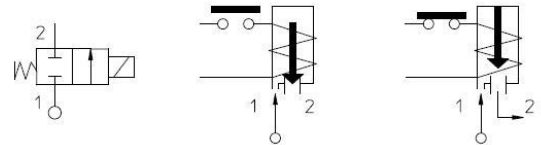


Таблица применяемости

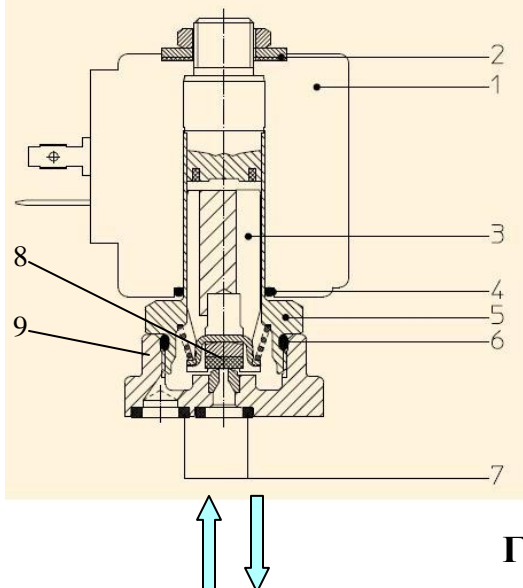
Материал мембраны	Температура	Среда
T=PTFE (фторопласт-4, тефлон)	- 40 + 180 °C	Пар, вода, воздух, минеральные масла

Спецификация

Присоединение	Код	Диаметр отверстия, мм	Kv, l/min	Потребляемая мощность, Вт	Рабочее давление, bar		
					Pmin	ΔPmax = Pвх - Pвых	
						Переменный ток	Постоянный ток
На плиту	21A1K0T12-ORTXC	1,2	1	8	0	100	90
	21A1K0T15-ORTXC	1,5	1,4			90	60

При использовании различных материалов мембраны буква в коде, выделенная жирным шрифтом, меняется согласно таблице применяемости.

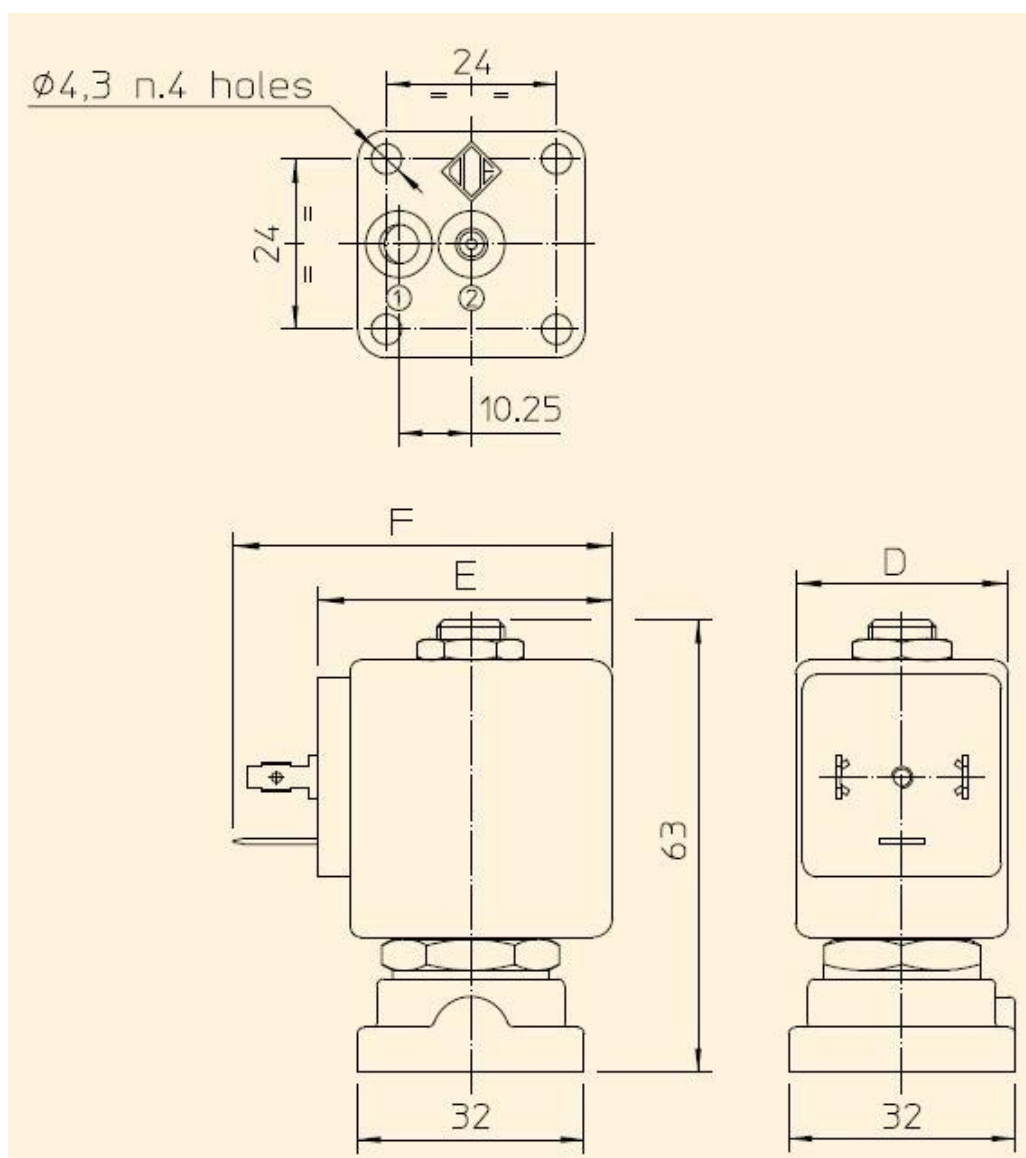
Применяемые материалы



Корпус (9)
 Арматурная трубка (5)
 Плунжер (3)
 Пружина
 Уплотнение (8)

латунь UNI EN 12164 CW614N
 нержавеющая сталь AISI серии 300
 нержавеющая сталь AISI серии 400
 нержавеющая сталь AISI серии 300
 PTFE

Габаритные размеры (мм)



Потребляемая мощность, Вт	D	E	F
8	30	42	54