



КЛАПАН ЭЛЕКТРОМАГНИТНЫЙ НОРМАЛЬНО ЗАКРЫТЫЙ Прямого действия

21A2K0C12-XC

Клапан электромагнитный нормально закрытый модель **21A2K0C12** применяется для автоматического перекрытия потоков воды, воздуха и др. жидких и газообразных сред (см. ниже таблицу применяемости).

Максимально допустимое давление на входе:

G 1/4" (DN6) 150 bar (150 кгс/см²)

Минимальное давление на входе: 0 bar (0 кгс/см²)

Максимальная вязкость: 12 сСт

Напряжение питания, V: ~12, 24, 48, 110, 220, 230 (50Hz)
-12, 24, 48

Температура окружающей среды:

электромагнит класса F - 10 + 60 °C
электромагнит класса H - 10 + 80 °C

время открытия - 20 мсек
время закрытия - до 40 мсек
ресурс работы - 1 000 000 циклов

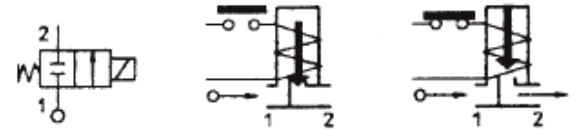


Таблица применяемости

Материал мембраны	Температура	Среда
C=VULKOLLAN (Полиуретан)	- 10 + 90 °C	Вода, воздух

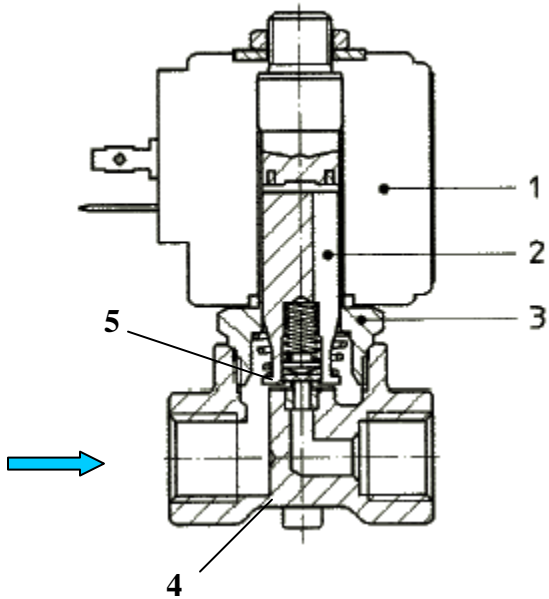
Спецификация

Присоединение	DN мм	Код	Диаметр отверстия, мм	Kv, l/min	Потребляемая мощность, Вт	Рабочее давление, bar		
						Pmin	ΔPmax = Pвх - Pвых	
							Переменный ток	Постоянный ток
G 1/4"	6	21A2K0C12-XC	1,2	1	8	0	100	90
					12		100	100

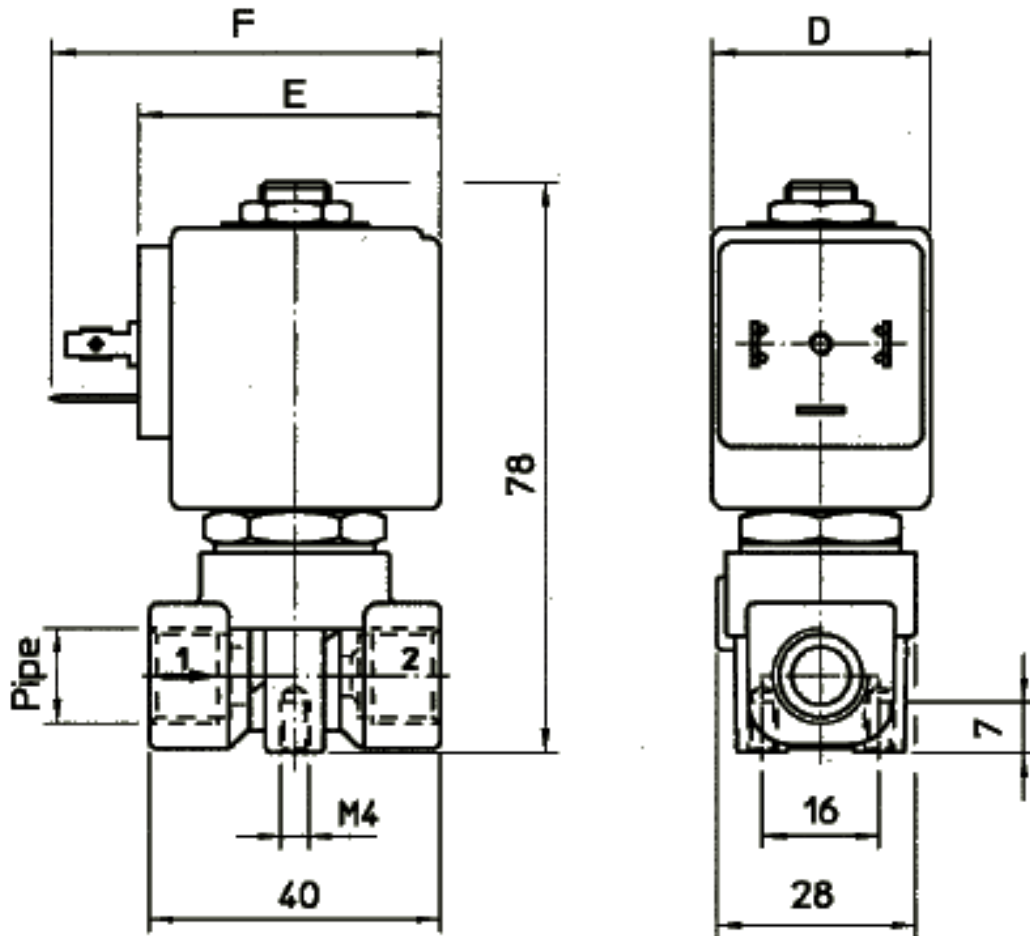
Применяемые материалы

Корпус (4)
 Арматурная трубка (3)
 Плунжер (2)
 Пружина
 Уплотнение (5)

латунь UNI EN 12165 CW617N
 нержавеющая сталь AISI серии 300
 нержавеющая сталь AISI серии 400
 нержавеющая сталь AISI серии 300
 VULKOLLAN



Габаритные размеры (мм)



Потребляемая мощность, Вт	D	E	F
8	30	42	54
12	36	48	60