



**КЛАПАН ЭЛЕКТРОМАГНИТНЫЙ  
НОРМАЛЬНО ЗАКРЫТЫЙ  
Прямого действия  
Пережимной  
3/2 ходовой**

**31Z30G3S95**

Клапан электромагнитный нормально закрытый модель **31Z30G3S95** применяется для автоматического перекрытия потоков воды, медицинских препаратов, крови и различных нейтральных жидкостей протекающих по трубкам из силикона твердостью 55±3 А по Шору. Трубки в комплект поставки не входят. Клапаны являются двунаправленными.

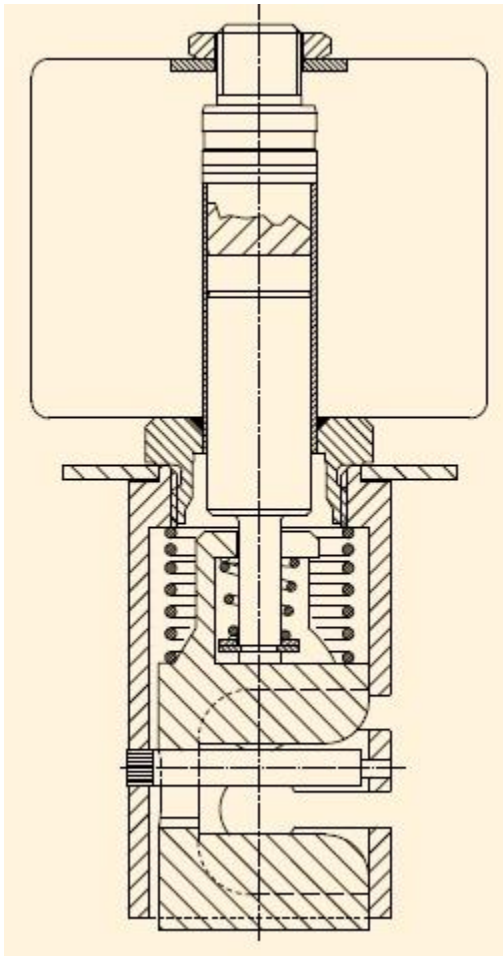


**Напряжение питания:** DC 24В

**Температура окружающей среды:** – 10 + 40°C

**Спецификация**

Силиконовые трубки		Код	Максимальное давление (bar)	Мощность катушки (Вт)	Пережимная сила (g)	Вес (гр)
Внутренний диаметр (мм)	Внешний диаметр (мм)					
6,4	9	31Z30G3S95	1	14	1250	500



## Применяемые материалы

Корпус	анодированный алюминий
Арматурная трубка	нержавеющая сталь AISI серии 300
Плунжер	нержавеющая сталь AISI серии 400
Пружина	нержавеющая сталь AISI серии 300
Пережимное устройство	РОМ С (полиацеталь)

## Габаритные размеры (мм)

