



КЛАПАН ЭЛЕКТРОМАГНИТНЫЙ НОРМАЛЬНО ЗАКРЫТЫЙ Непрямого действия

21PW3K0T120

÷

21PW4K0T120

Клапаны электромагнитные нормально закрытые моделей 21PW3..., 21PW4... применяются для автоматического перекрытия потоков воды, воздуха, пара, продуктов переработки нефти и др. жидких и газообразных сред (см. ниже таблицу применяемости).

Клапаны не рекомендуется применять для сред образующих осадок.



Максимально допустимое давление на входе:

G 3/8" – G 1/2" (DN 10 – DN 15) 25 bar (25 кгс/см²)

Минимальный перепад давления между входом и выходом: 0,5 bar (0,5 кгс/см²)

Максимальная вязкость: 12 сСт

Напряжение питания, V: ~12, 24, 48, 110, 220, 230 (50Hz)
-12, 24, 48

Температура окружающей среды:

электромагнит класса F - 10 + 60 °С

электромагнит класса H - 10 + 80 °С

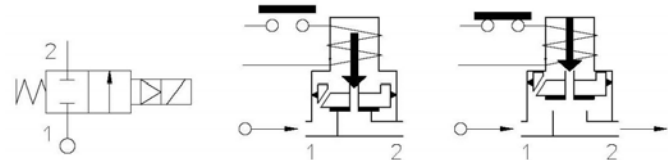


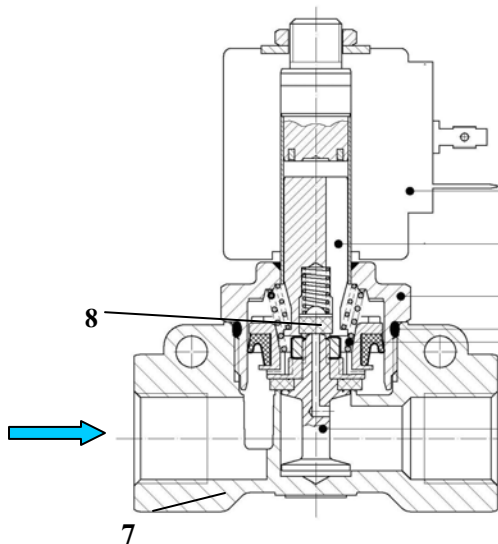
Таблица применяемости

Материал мембраны	Температура	Среда
T=PTFE (фторопласт-4, тефлон)	- 10 + 140 °С	Пар, горячая вода, горячий воздух.

Спецификация

Присоединение	DN мм	Код	Диаметр отверстия, мм	Kv, l/min	Потребляемая мощность, Вт	Рабочее давление, bar		
						ΔPmin	ΔPmax = Pвх – Pвых	
							Переменный ток	Постоянный ток
G 3/8"	10	21PW3K0T120	12	32	8	0,5	18	—
					12			
					14			
G 1/2"	15	21PW4K0T120	12	38	8	0,5	18	—
					12			
					14			

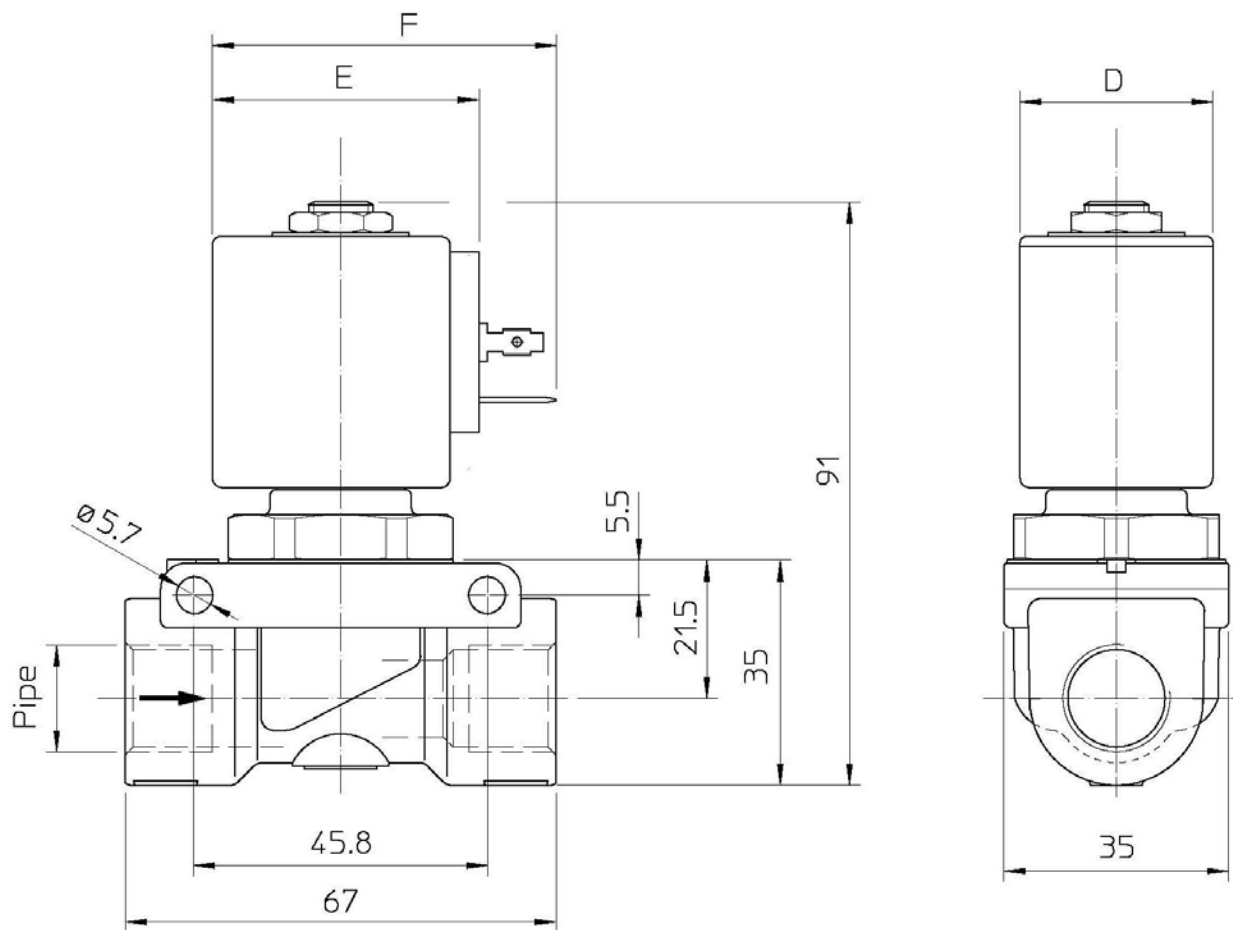
Применяемые материалы



- Корпус (7)
- Арматурная трубка (3)
- Плунжер (2)
- Пружина (5)
- Уплотнение (8)

латунь UNI EN 12165 CW617
 нержавеющая сталь AISI серии 300
 нержавеющая сталь AISI серии 400
 нержавеющая сталь AISI серии 300
 PTFE

Габаритные размеры (мм)



Потребляемая мощность, Вт	D	E	F
8	30	42	54
12	36	48	60
14	52	55	67