



КЛАПАН ЭЛЕКТРОМАГНИТНЫЙ НОРМАЛЬНО ЗАКРЫТЫЙ Непрямого действия

4592MZU190

Клапан электромагнитный нормально закрытый модель **4592MZU190** применяется для автоматического перекрытия потоков воздуха и инертных газов. Ресурс 10.000.000 циклов.

Максимально допустимое давление на входе:

G 3/4" (DN 20) 50 bar (50 кгс/см²)

Минимальное давление на входе:

1 bar (1 кгс/см²)

Напряжение питания, V:

-12, 24, 48

Температура окружающей среды:

- 10 + 80 °C

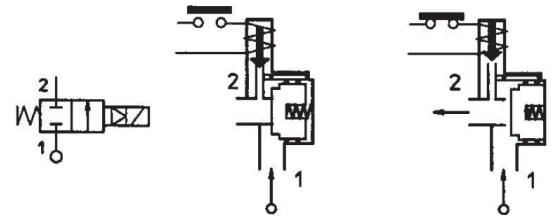
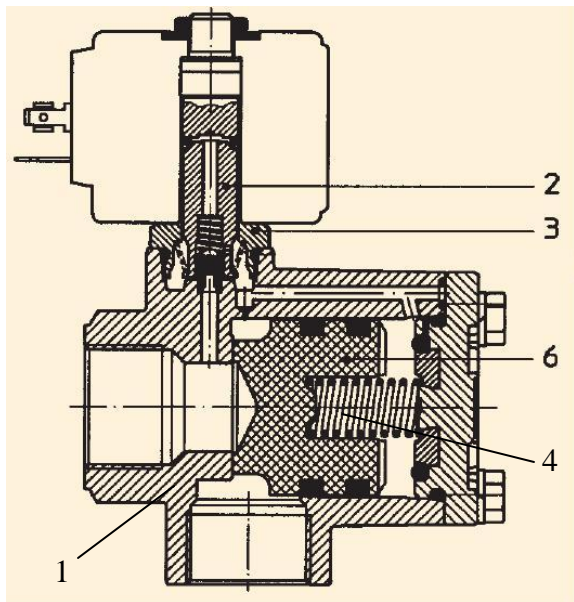


Таблица применяемости

Материал мембраны	Температура	Среда
РОМ С = полиацеталь	- 10 + 100 °C	Воздух, инертные газы

Спецификация

Присоединение	DN мм	Код	Диаметр отверстия, мм	Kv, l/min	Потребляемая мощность, Вт	Рабочее давление, bar		
						Pmin	ΔPmax = Pвх - Pвых	
							Переменный ТОК	Постоянный ТОК
G 3/4"	20	4592MZU190	19	-	14	1	-	50



Применяемые материалы

Корпус (1)
 Арматурная трубка (3)
 Плунжер (2)
 Пружина (4)
 Уплотнение основное (6)

латунь UNI EN 12164 CW614N
 нержавеющая сталь AISI серии 300
 нержавеющая сталь AISI серии 400
 нержавеющая сталь AISI серии 300
 POM C

Габаритные размеры (мм)

