



КЛАПАН ЭЛЕКТРОМАГНИТНЫЙ НОРМАЛЬНО ЗАКРЫТЫЙ Прямого действия

21A5KT45
÷
21A8KT55

Клапаны электромагнитные нормально закрытые моделей 21A5... - 21A8... применяются для автоматического перекрытия потоков воды, воздуха, пара, продуктов переработки нефти и других жидких и газообразных сред (см. ниже таблицу применяемости).



Максимально допустимое давление на входе:

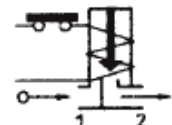
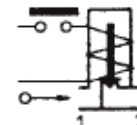
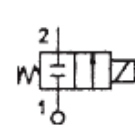
G 3/8" – G 1/2" (DN 10 – DN 15) 40 bar (40 кгс/см²)

Минимальное давление на входе: 0 bar (0 кгс/см²)

Напряжение питания, V: ~12, 24, 48, 110, 220, 230 (50Hz)
-12, 24, 48

Температура окружающей среды:

электромагнит класса F -40 + 60 °C
электромагнит класса H -40 + 80 °C



время открытия - 20 мсек
время закрытия - до 40 мсек
ресурс работы - 1 000 000 циклов

Таблица применяемости

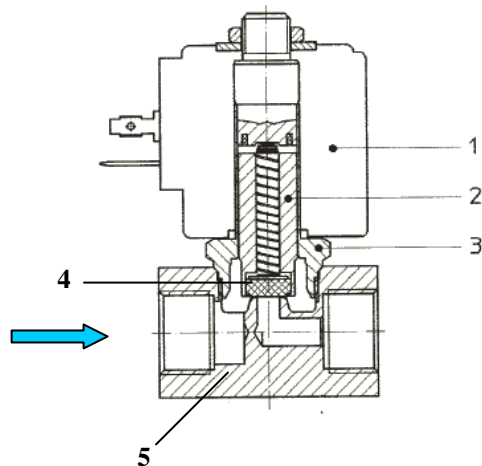
Материал мембраны	Температура	Среда
T=PTFE (фторопласт-4, тефлон)	- 10 + 140 °C	Пар, горячая вода, горячий воздух.

Спецификация

Присоединение	DN мм	Код	Диаметр отверстия, мм	Kv, l/min	Потребляемая мощность, Вт	Рабочее давление, bar						
						Pmin	ΔPmax = Pвх – Pвых					
							Переменный ток	Постоянный ток				
G 3/8"	10	21A5KT45	4,5	6,5	8	0	5	1,5				
								21A5KT55	5,5	9	8	3,5
												21A8KT45
		21A8KT55	5,5	9	8							
								21A5KT45	4,5	6,5	8	
												21A5KT55
21A8KT45	4,5	6,5	8	1,5								
				21A8KT55	5,5		9	8	3,5			
									21A5KT45	4,5	6,5	8
21A5KT55	5,5	9	8									
				21A8KT45	4,5		6,5	8				
									21A8KT55	5,5	9	8

При использовании различных материалов мембраны буква в коде, выделенная жирным шрифтом, меняется согласно таблице применяемости.

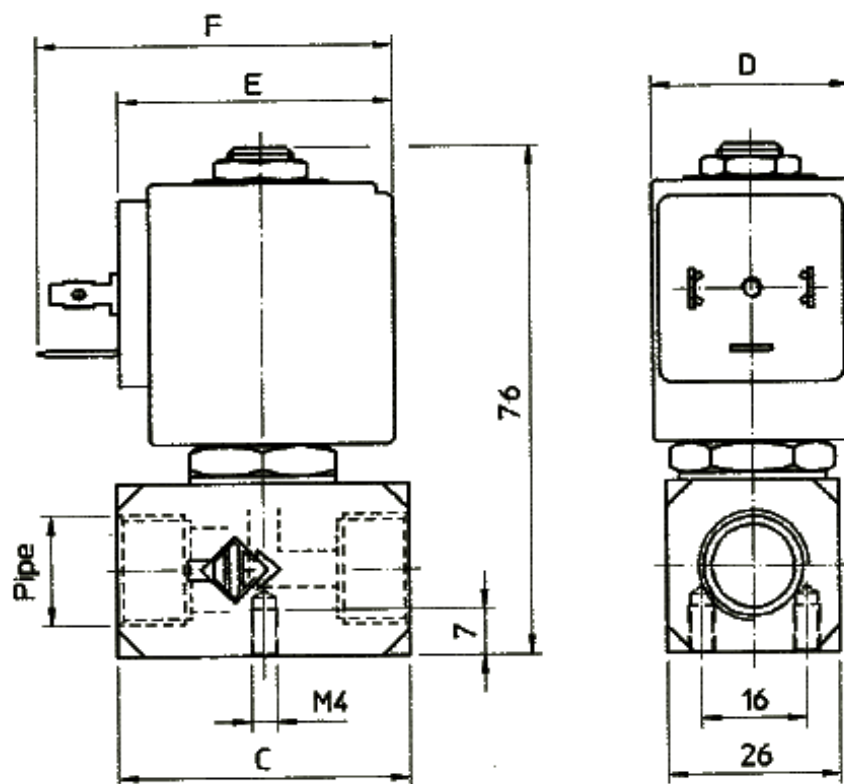
Применяемые материалы



Корпус (5)
 Арматурная трубка (3)
 Плунжер (2)
 Пружина
 Уплотнение (4)

латунь UNI EN 12165 CW617
 нержавеющая сталь AISI серии 300
 нержавеющая сталь AISI серии 400
 нержавеющая сталь AISI серии 300
 PTFE

Габаритные размеры (мм)



Код	C
21A5KT	44
21A8KT	58

Потребляемая мощность, Вт	D	E	F
8	30	42	54
12	36	48	60
14	52	55	67