



КЛАПАН ЭЛЕКТРОМАГНИТНЫЙ НОРМАЛЬНО ЗАКРЫТЫЙ с ручным дублёром и регулировкой скорости закрытия

21W3KB190-MR

÷

21W7KB500-MR

Клапаны электромагнитные нормально закрытые моделей 21W3... - 21W7... применяются для автоматического перекрытия потоков воды, воздуха, пара, продуктов переработки нефти и др. жидких и газообразных сред (см. ниже таблицу применяемости).

Максимально допустимое давление на входе:

G 3/4" – G 1" (DN 20 – DN 25) 25 bar (25 кгс/см²)

G 1 1/4" – G 2" (DN 32 – DN 50) 16 bar (16 кгс/см²)

Минимальный перепад давления между входом и выходом: 0,2 bar (0,2 кгс/см²)

Максимальная вязкость: 12 сСт

Напряжение питания, V: ~12, 24, 48, 110, 220, 230 (50Hz)
-12, 24, 48

Температура окружающей среды:

электромагнит класса F - 10 + 60 °C

электромагнит класса H - 10 + 80 °C

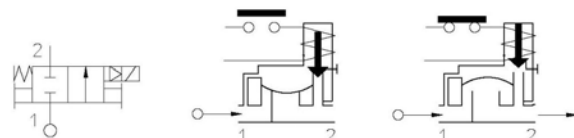


Таблица применяемости

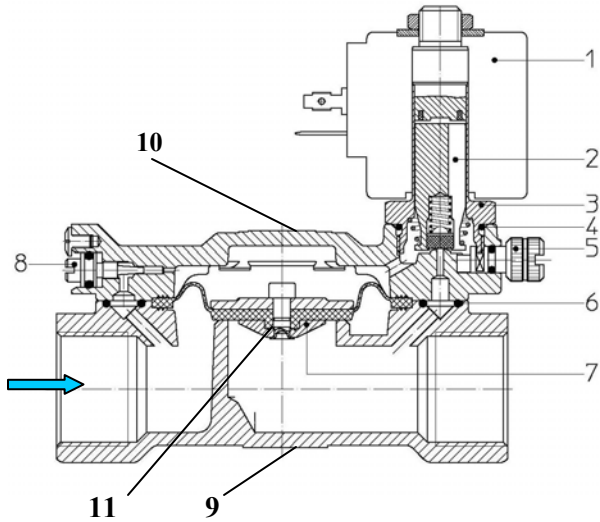
Материал мембраны	Температура	Среда
B =NBR (нитрил-бутадиеновый каучук)	- 10 + 90 °C	Вода, воздух, минеральные масла, природный газ, нефтепродукты и др.
E =EPDM (этилен-пропиленовый каучук)	- 10 + 140 °C	Горячая вода, пар, воздух, кислоты, щелочи. Не стоек к нефтепродуктам.
V =FKM (фторкаучук, витон)	- 10 + 140 °C	Горячая вода, воздух с маслами, бензин, диз.топливо, кислород, нефтепродукты и др.

Спецификация

Присоединение	DN мм	Код	Диаметр отверстия, мм	Kv, l/min	Потребляемая мощность, Вт	Рабочее давление, bar		
						ΔPmin	ΔPmax = Pвх - Pвых	
							Переменный ток	Постоянный ток
G 3/4"	20	21W3KB190-MR	19	140	8	0,2	16	16
G 1"	25	21W4KB250-MR	25	190				
G 1 1/4"	32	21W5KB350-MR	35	400				
G 1 1/2"	40	21W6KB400-MR	40	520				
G 2"	50	21W7KB500-MR	50	750				

При использовании различных материалов мембраны буква в коде, выделенная жирным шрифтом, меняется согласно таблице применяемости.

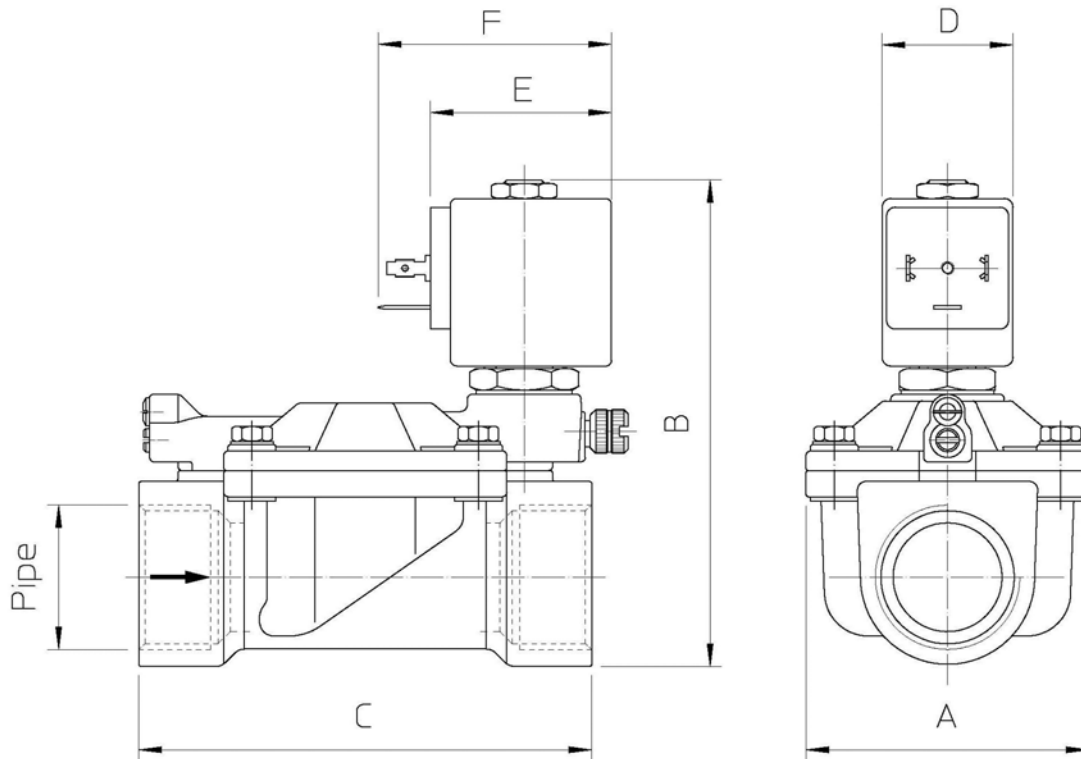
Применяемые материалы



- 1 Корпус (9), крышка (10)
- 2 Арматурная трубка (3)
- 3 Плунжер (2)
- 4 Пружина
- 5 Мембрана (11)

латунь UNI EN 12165 CW617
 нержавеющая сталь AISI серии 300
 нержавеющая сталь AISI серии 400
 нержавеющая сталь AISI серии 300
 NBR, EPDM, FKM

Габаритные размеры (мм)



Код	G дюйм	A	B	C	D	E	F
21W3KB190-MR	3/4"	65	105	104	30	42	54
21W4KB250-MR	1"		112				
21W5KB350-MR	1 1/4"	98	125	144			
21W6KB400-MR	1 1/2"		141	172			
21W7KB500-MR	2"	118	141	172			



CE Approval

(Pressure Equipment Directive 97/23/CE)

for S.V. 21W5÷21W7