



КЛАПАН ЭЛЕКТРОМАГНИТНЫЙ НОРМАЛЬНО ОТКРЫТЫЙ Непрямого действия

21WA3Z0B130

÷

21WA4Z0B130

Клапаны электромагнитные нормально открытые моделей **21WA3...**, **21WA4...** применяются для автоматического перекрытия потоков воды, воздуха, продуктов переработки нефти и др. жидких и газообразных сред (см. ниже таблицу применяемости).



Максимально допустимое давление на входе:

G 3/8" – G 1/2" (DN 10 – DN 15) 20 bar (20 кгс/см²)

Минимальный перепад давления между входом и выходом:

0,2 bar (0,2 кгс/см²)

Максимальная вязкость:

12 сСт

Напряжение питания, V:

~12, 24, 48, 110, 220, 230 (50Hz)
-12, 24, 48

Температура окружающей среды:

электромагнит класса F
электромагнит класса H

- 10 + 60 °C
- 10 + 80 °C

время открытия - 60 мсек
время закрытия - до 600 мсек
ресурс работы - 400 000 циклов

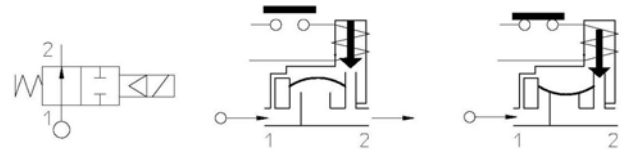


Таблица применяемости

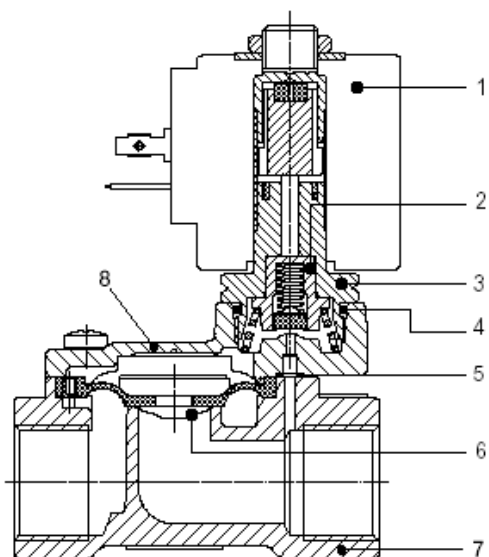
Материал мембраны	Температура	Среда
V =NBR (нитрил-бутадиеновый каучук)	- 10 + 90 °C	Вода, воздух, минеральные масла, природный газ, нефтепродукты и др.
V =FKM (фторкаучук, витон)	- 10 + 140 °C	Горячая вода, воздух с маслами, бензин, диз.топливо, кислород, нефтепродукты и др.

Спецификация

Присоединение	DN мм	Код	Диаметр отверстия, мм	Kv, l/min	Потребляемая мощность, Вт	Рабочее давление, bar		
						ΔPmin	ΔPmax = Pвх – Pвых	
							Переменный ток	Постоянный ток
G 3/8"	10	21WA3Z0B130	13	60	8	0,2	16	16
G 1/2"	15	21WA4Z0B130						

При использовании различных материалов мембраны буква в коде, выделенная жирным шрифтом, меняется согласно таблице применяемости.

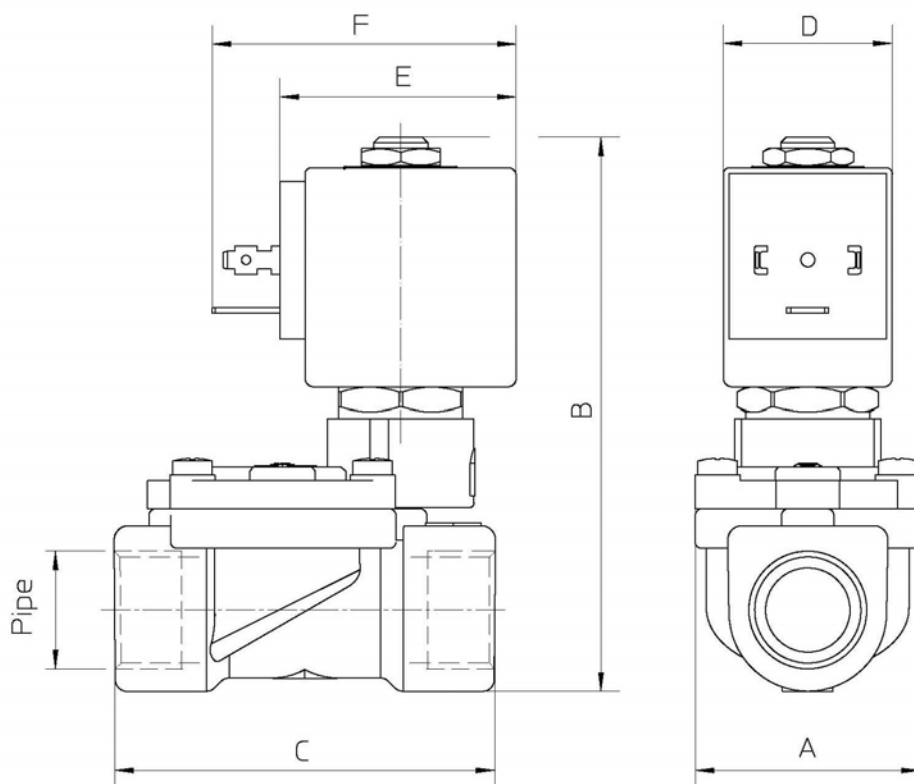
Применяемые материалы



- 1 Корпус (7), крышка (8)
- Арматурная трубка (3)
- Плунжер (2)
- 2 Пружина
- Мембрана (5)

латунь UNI EN 12165 CW617
 нержавеющая сталь AISI серии 300
 нержавеющая сталь AISI серии 400
 нержавеющая сталь AISI серии 300
 NBR, FKM

Габаритные размеры (мм)



Код	G дюйм	A	B	C	D	E	F
21WA3Z0B130	3/8"	40	97	60	30	42	54
21WA4Z0B130	1/2"			66			